

内閣総理大臣杯 第68回全国空手道選手権大会予選会

文部科学大臣杯 第68回小学生・中学生全国空手道選手権大会予選会

第59回 日本空手協会 宮城県空手道選手権大会

日時 令和8年4月19日(日) 午前9:00

場所 大和町総合体育館

主催 日本空手協会宮城県本部

後援 宮城県・宮城県教育委員会・大和町教育委員会

 河北新報社・**tbc**東北放送

 **サンジシ**・**khb** 東日本放送

公益社団法人日本空手協会



公益社団法人 日本空手協会

Japan Karate Association

道 場 訓

DOUJYUKUN

一、人格完成に努むること

誠の道、努力の精神、礼儀の作法、血気の戒めを日常生活の導きとし、
たゆまぬ修行をする事により、人格完成はなされるものである。

Jinkaku kansei ni tsutomuru koto.

See perfection of character.

一、誠の道を守ること

誠とは、善と悪の中から、善という真実をみきわめ、善に励む事を意とする。

Makoto no michi o mamoru koto.

Be sincere.

一、努力の精神を養うこと

努力とは、その時その時だけの努力ではなく、
常にたゆまぬ努力を継続するという事を意とする。

Doryoku no seishin o yashinau koto.

Put maximum effort into everything you do.

一、礼儀を重んずること

礼には色々ある。目上に対する謙遜の礼、それぞれの道に先駆者に対する尊敬の礼。
上にも下にも礼儀を尽くし、常に自分の人格を示すべく人間性を高める事を意とする。

Reigi o omonzuru koto.

Respect others.

一、血気の勇を戒むること

血気の勇とは、単に人をうらやむ心をもって暴力をふるうことをいう。
空手道の心とは、人をうらやむ事なく、人は自分の業を磨く目的として
斯道に励んでゆくべしの意をいう。

Kekki no yuu o imashimuru koto.

Develop self-control.



挨拶

日本空手協会 宮城県本部

会長 高橋 安起

本日ここに第59回宮城県空手道選手権大会を盛大に開催できますことは誠に喜びにたえません。例年此の会場を提供して下さってる大和町に心から御礼申しあげると共に、関係各位に感謝を申しのべさせていただきます。

特にこの大会は、東北大会、更には内閣総理大臣杯、今年宮城県で行われる文部科学大臣杯小学生・中学生全国大会への選考会も兼ねていることは周知のことと存じます。コロナ禍が収まったかに思えたのに、又々流行の兆し、更にはインフルエンザの猛威にさらされたり、世の中めまぐるしく動いている困難な状況下、皆様方の絶大なご協力をいただきながらの開催は感謝以外の何物もありません。

その一方で選手諸君は大変な悪条件下であってもめげず、各地区の熱心な先生方の教えに従い稽古を続け、この伝統ある大会で覇^はを競い合えることができるということは何と幸福なことであろうか。空手道に邁進^{まいしん}しているその姿には感服すること頻^{しき}りであります。「武道空手」を標榜^{ひょうぼう}する我が日本空手協会そのものの姿であると存じます。

幸いなるかな、この大会で更に選ばれた選手諸君は宮城の旗印のもと東北大会は勿論、全国大会や世界大会等で目をみはる活躍をみせてくれています。そして「宮城県はすごい」と他県に云わしめております。

さあ選手諸君!! 本日の活躍も大いに期待しております。力の限り頑張ってください。そして更に同じ道を歩む「同志」としての厚い友情も育んで下さい。

最後に本大会開催にあたり、日頃格別のお力添えを賜っております御来賓の方々に御出席を戴き御激励を賜りますことに心から御礼を申し上げますと共に、常に弛まず応援して下さいの方々、本大会開催にご尽力を頂いた関係の皆様方に重ねて心から御礼を申しあげあいさつとさせていただきます。

大会次第

◎開 会 式 9:00

1. 開 式 通 告
2. 審判員 選手入場
3. 開 会 宣 言 大会実行委員長 佐 藤 達
4. 国 歌 斉 唱
5. 挨 拶 大 会 会 長 高 橋 安 起
6. 祝 辞 大 和 町 長 浅 野 俊 彦
7. ご 来 賓 紹 介
8. 審 判 長 注 意 大 会 審 判 長 高 橋 義 喜
9. 選 手 代 表 宣 誓 第58回大会 中学1年生 男子組手の部 優勝
加 美 支 部 越 後 靖 翔
第58回大会 中学1年生 女子組手の部 優勝
加 美 支 部 猪 股 彩 千 香
10. 閉 式 通 告

◎試 合 開 始

前半戦 9:30~12:30

◎昼 休 み 12:30 ~ 13:20

後半戦 13:20~17:00

◎閉 会 式 17:00

1. 開 式 通 告
2. 選 手 入 場
3. 表 彰
4. 講 評 大 会 委 員 長 郷 右 近 郁 夫
5. 閉 式 通 告
6. 選 手 退 場

大会役員

■大会会長	高橋 安起			
■大会副会長	本木 忠一	高田 道也	田中 健治	森 俊博
■大会委員長	郷右近郁夫			
■大会副委員長	高橋 義喜			
■大会特別顧問	浅野 俊彦	庄子 賢一	嶋中 貴志	
■大会顧問	八卷利栄子	児玉金兵衛		
■大会参与	我妻 弘義			
■大会監事	竹中 達哉			

大会実行役員

■大会実行委員長	佐藤 達				
■大会実行副委員長	竹中 達哉	木村 忠行			
■大会実行委員	玉手 知博	佐藤龍太郎	山内 常由	大倉 克志	鈴木 和彦
	黒澤 哲哉	成澤 誠一	佐藤 繁夫	本田 郁夫	小幡 勇一
	高橋 昌全				
■大会委員	遠藤 俊明	松野 豊	新山自美偉	工藤 修史	佐々木文哉
	辻田 則夫	新妻 光夫	尾形 秀一	鶉橋 明光	鈴木 道男
	高橋秀一郎	加藤 智也	丸谷 清人	齊藤 颯大	宇津江 勤
	阿部 晋二	植木 七瀬	新山恵里波	内海 宜之	

大会係員

総務	佐藤 達			
放送・進行	斉藤 康子	竹中 達哉	郷右近郁夫	
設営・撤去	辻田 則夫	黒川支部		
試合用具	佐藤 繁夫	佐藤 達	辻田 則夫	木村 忠行
記録・表彰	内海 宜之	東北学院中学・高校		高橋 昌全
賞状筆耕	小川 栄子			
昼食・接待	佐藤 達	東北学院中学・高校		
駐車場整理	黒川支部			
受付	木村 忠行	黒川支部		
報道	郷右近郁夫			
救護	医師	渡辺 浩二		
	看護師	瀧澤 路子		
	柔道整復師	菊地 晃		

大会審判員

審判長 高橋 義喜
副審判長 鈴木 道男 山内 常由 郷右近政司
◎ コート長 ○ 副コート長

1コート ◎鈴木 道男 ○大倉 克志 新妻 千枝 峯井 康成
吉長 光紀 門間 正典 佐藤 文彦

記録係員（石巻地区）

2コート ◎大石 武志 ○成澤 誠一 水上 博 堀内 美和
高橋 克幸 辻田 則夫 堀内 美伸

記録係員（仙南地区）

3コート ◎畑中 繁 ○木村 忠行 佐藤 龍太郎 渥美 昌宏
二本柳 淳一 高橋 昌全 柴崎 恵子

記録係員（涌谷支部）

4コート ◎高橋 秀一郎 ○中野 健治 大石 利枝 鈴木 和彦
松野 豊 宇津江 勤 小林 秀市

記録係員（築館支部）

5コート ◎山内 常由 ○新妻 光夫 遠藤 秀司 佐藤 繁夫
尾形 秀一 鈴木 清一郎 三浦 淳

記録係員（七ヶ浜・多賀城支部）

6コート ◎郷右近 政司 ○本田 郁夫 小幡 勇一 黒澤 哲哉
玉手 知博 加藤 智也 田中 龍太郎

記録係員（泉加茂支部）

大会進行表

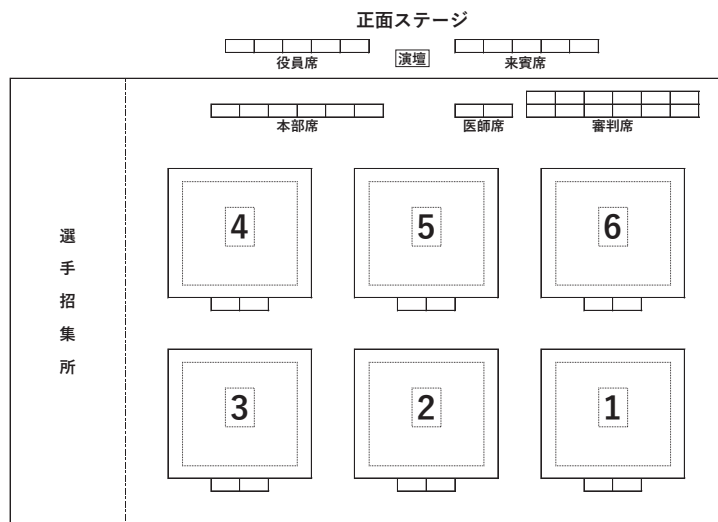
	1コート	2コート	3コート	4コート	5コート	6コート
9:30	個人戦 小学1年生(男女) 形 順位決定戦7 組手 予選4 決勝 小学2年生男子 形 順位決定戦7 組手 予選6 決勝	個人戦 小学2年生女子 形 予選6 形 順位決定戦8 組手 予選12 決勝	個人戦 小学3年生女子 形 予選5 形 順位決定戦8 組手 予選11 決勝	個人戦 小学5年生女子 形 順位決定戦10 組手 予選9 決勝	個人戦 小学6年生女子 形 予選8 形 順位決定戦8 組手 予選13 決勝	個人戦 小学4年生女子 形 順位決定戦7 組手 予選5 決勝
12:30	個人戦 小学3年生男子 形 予選12 形 順位決定戦8 組手 予選21 決勝	個人戦 小学4年生男子 形 予選12 形 順位決定戦8 組手 予選18 決勝	個人戦 小学5年生男子 形 予選No.1~11 7 組手 予選No.1~12 11	個人戦 小学5年生男子 形 予選No.12~23 8 形 順位決定戦8 組手 予選No.13~24 11 決勝	個人戦 小学6年生男子 形 予選11 形 順位決定戦8 組手 予選17 決勝	個人戦 中学2年生男子 形 予選10 形 順位決定戦8 組手 予選21 決勝
13:20	昼 休 み					
13:30	同上	同上	同上	同上	同上	同上
13:40	個人戦 中学3年生女子 形 順位決定戦6 組手 予選5 決勝	個人戦 中学1年生女子 形 順位決定戦10 組手 予選11 決勝	個人戦 中学2年生女子 形 予選3 形 順位決定戦8 組手 予選11 決勝	個人戦 中学3年生男子 形 順位決定戦10 組手 予選11 決勝	個人戦 中学1年生男子 形 予選No.1~10 6 組手 予選No.1~11 10 決勝	個人戦 中学1年生男子 形 予選No.11~20 6 形 順位決定戦8 組手 予選No.12~21 9
14:00		個人戦 高校生男子 形 順位決定戦7 組手 予選11 決勝	個人戦 高校生女子 形 順位決定戦7 組手 予選6 決勝	個人戦 一般・大学女子 形 順位決定戦6 組手 予選13 決勝	個人戦 一般大学男子 組手 予選No.1~9 8	個人戦 一般大学男子 形 順位決定戦7 組手 予選No.10~18 8 決勝
14:20	団体戦 小学生高学年女子 形 順位決定戦3 組手 予選1 決勝	団体戦 中学生男子 組手 予選No.1~4	団体戦 小学生低学年男子 形 順位決定戦2 組手 予選2 決勝	団体戦 小学生高学年男子 形 順位決定戦2 組手 予選2 決勝	団体戦 中学生女子 形 順位決定戦4 組手 予選3 決勝	団体戦 中学生男子 形 順位決定戦6 組手 予選No.5~8 決勝
17:00	団体戦 高校生男子 組手 決勝		団体戦 高校生・一般・大学女子 組手 決勝		団体戦 一般・大学男子 組手 No.1~2 1 決勝	団体戦 一般・大学男子 組手 No.3~4 1

※表の数字は試合数を示す

※進行の都合上、試合開始時間及びコートを変更する場合がありますので、場内放送に従って下さい。

※表彰は準備が出来次第行います。道着にて「場内放送」に従って下さい。

コート案内



◎会場は全館禁煙になっていますのでご協力願います。

◎ゴミ等は各自お持ち帰り下さい。

令和7年度 全国大会入賞選手・団体一覧

内閣総理大臣杯 第67回全国空手道選手権大会

日時：令和7年7月5日・6日 / 会場：高崎アリーナ（群馬）

種 目	順 位	氏 名	支部・団体名
団体戦 都道府県 組手の部	優 勝	宮城県本部 (児玉侑也・笠原理子・千葉輝・後藤岬・児玉真依)	

文部科学大臣杯 第67回小学生・中学生全国空手道選手権大会

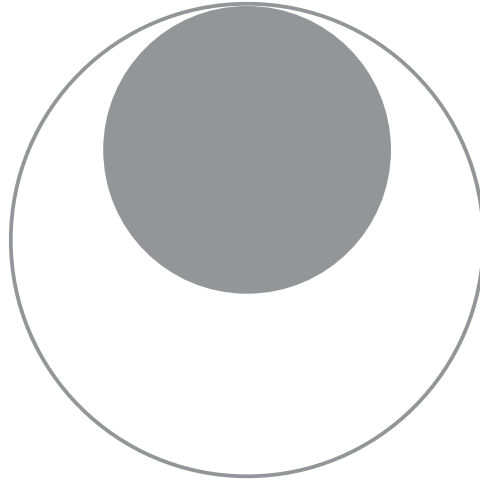
日時：令和7年8月2日・3日 / 会場：盛岡タカヤアリーナ（岩手）

種 目	順 位	氏 名	支部・団体名
個人戦 小学3年生男子 形の部	第3位	八 島 昊 璃	高 砂 支 部
個人戦 小学4年生男子 形の部	第3位	菅 原 煌 騎	加 美 支 部
個人戦 小学3年生男子 組手の部	第3位	高 橋 一 瑳	加 美 支 部
個人戦 小学4年生男子 組手の部	優 勝	片 寄 光 雅	七ヶ浜支部
個人戦 小学4年生男子 組手の部	準優勝	奥 田 湊 人	石 巻 支 部
個人戦 小学4年生女子 組手の部	準優勝	大 和 美 玲	矢 本 支 部
個人戦 小学6年生男子 組手の部	準優勝	中須賀 柚 人	七ヶ浜支部

第24回熟練者全国空手道選手権大会

日時：令和7年11月15日(土) / 会場：文京スポーツセンター（東京）

種 目	順 位	氏 名	支部・団体名
個人戦 60歳男子 形の部	優 勝	高 橋 義 喜	石巻桃生支部
個人戦 35歳女子 組手の部	準優勝	峯 尾 泉	仙台中央支部
個人戦 45歳女子 組手の部	準優勝	中 鉢 泉	黒 川 支 部
個人戦 45歳女子 組手の部	第3位	黒 澤 洋 子	涌 谷 支 部
個人戦 60歳女子 組手の部	優 勝	新 妻 千 枝	岩 出 山 支 部
個人戦 45歳男子 組手の部	第3位	辻 田 則 夫	黒 川 支 部
個人戦 60歳男子 組手の部	準優勝	高 橋 義 喜	石巻桃生支部
個人戦 65歳男子 組手の部	優 勝	新 妻 光 夫	岩 出 山 支 部
個人戦 65歳男子 組手の部	準優勝	大 槻 文 彦	仙台中央支部
都道府県対抗 男子団体戦の部	準優勝	宮城県本部 (鈴木清一郎・畑中繁・阿部宏武・辻田則夫・木村忠行・高橋義喜)	



対戦者組み合わせ表

1. 形試合

順位決定戦

- ・基準点 8点とする。
- ・本戦で同点の場合は、審判員の点数の最低点を加え、更に同点の場合は、最高点を加える。
- ・それでも同点の場合は、同じ形で再試合を行う。再試合も同じ方法で採点する。
- ・それでも同点の場合には別の形で再々試合をし、再々試合も同じ方法で採点する。

2. 組手試合

- ・自由組手とする。

試合時間

- ・小学生から中学生までは、1分30秒とする。
本戦で引き分けの場合は、再試合を行う。
再試合は、先取り勝負とする。
- ・高校生は、2分間とする。
本戦で引き分けの場合は、再試合を行う。
再試合は、先取り勝負とする。
- ・一般大学は、2分間とする。
本戦で引き分けの場合は、再試合を行う。
再試合が引き分けの場合は、再々試合を行う。
再々試合は、先取り勝負とする。
- ・すべての団体戦は、1分30秒とする。

小学1年生（男女混合）形

1コート

順位決定戦
(指定形可)

佐藤 要汰 (石巻桃生) 1

大友 律 (古川) 2

浦上 悦成 (蔵王) 3

梁川 学叶 (七ヶ浜) 4

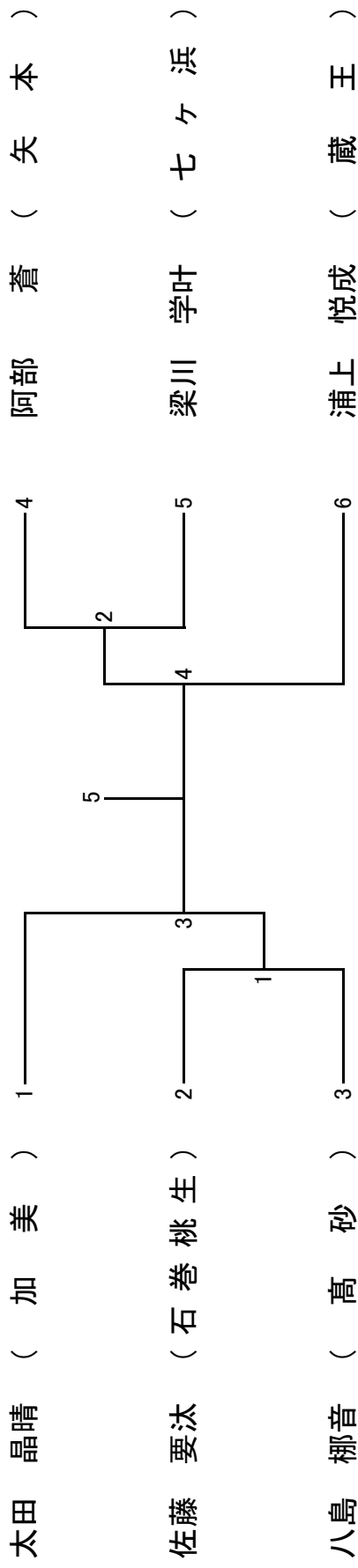
阿部 蒼 (矢本) 5

八島 椰音 (高砂) 6

太田 晶晴 (加美) 7

小学1年生（男女混合）組手

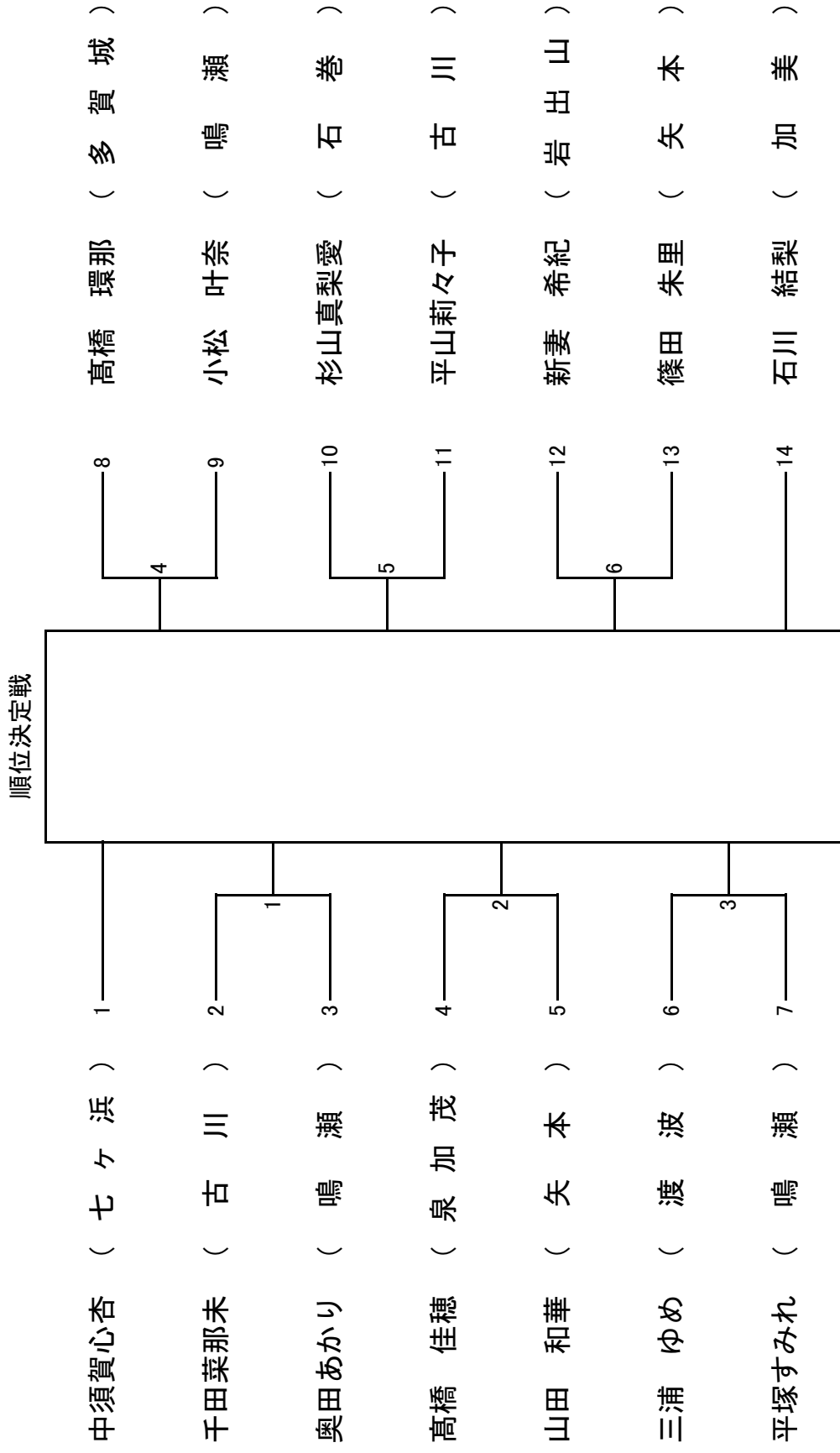
1コート



小学2年生 女子 形

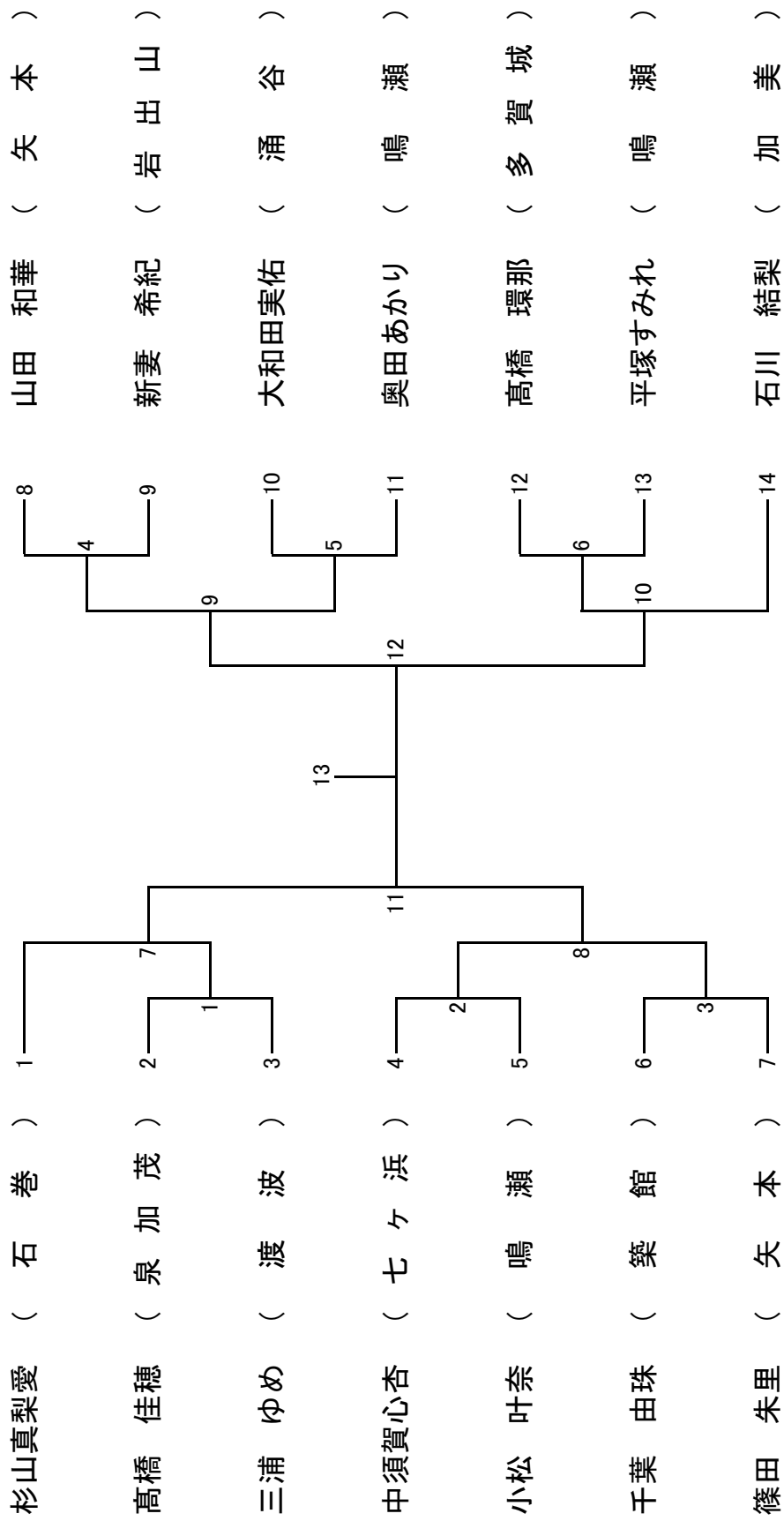
2コート

(指定形:平安初段~平安参段)



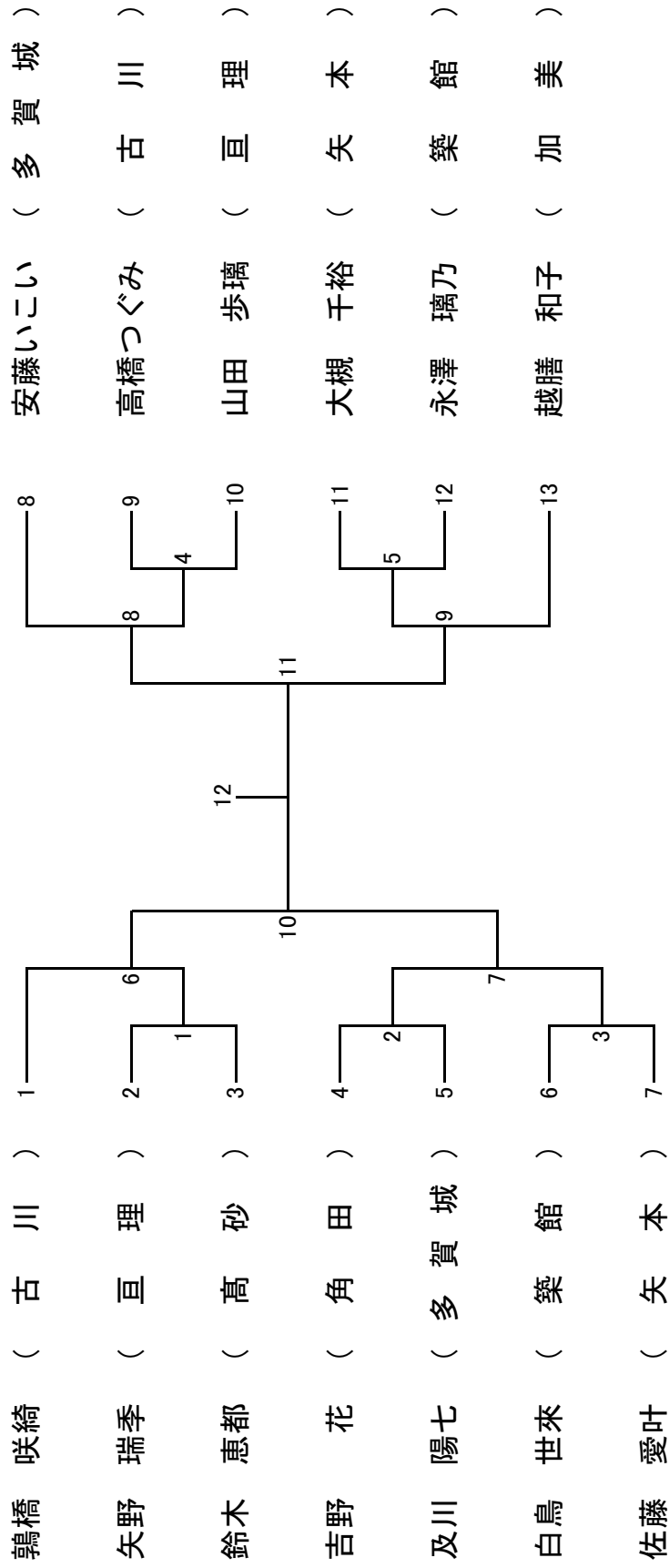
小学2年生 女子 組手

2コート



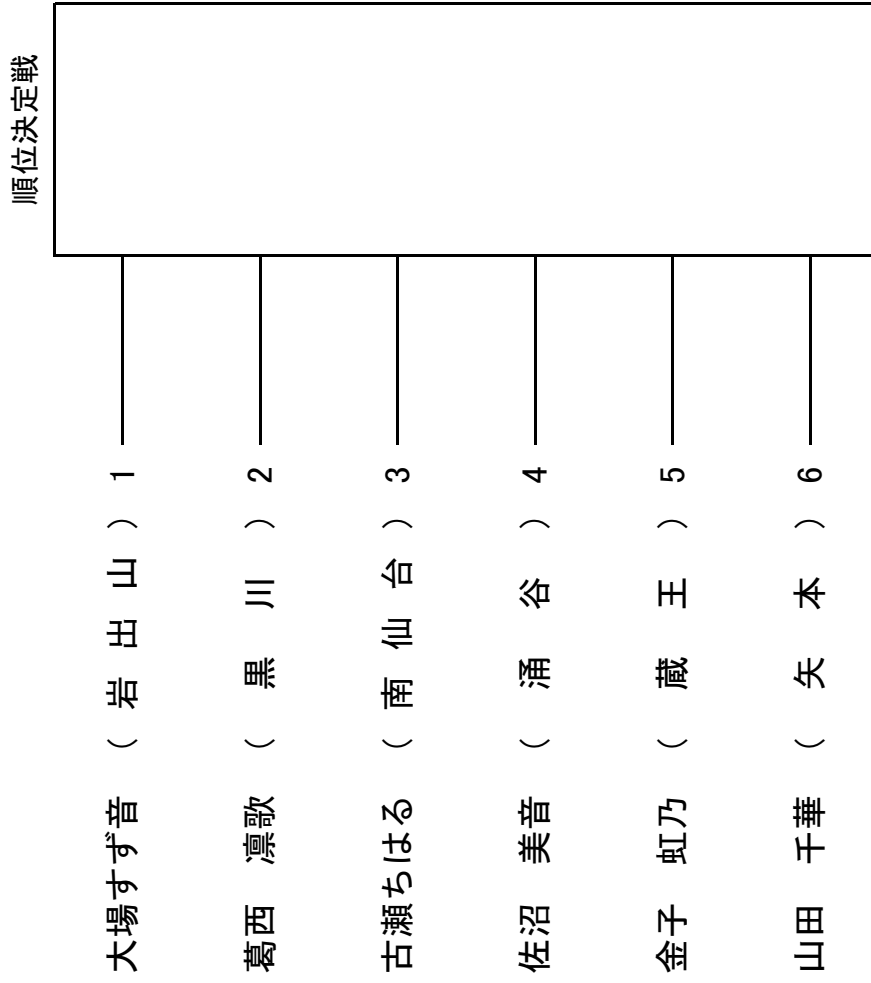
小学3年生 女子 組手

3コート



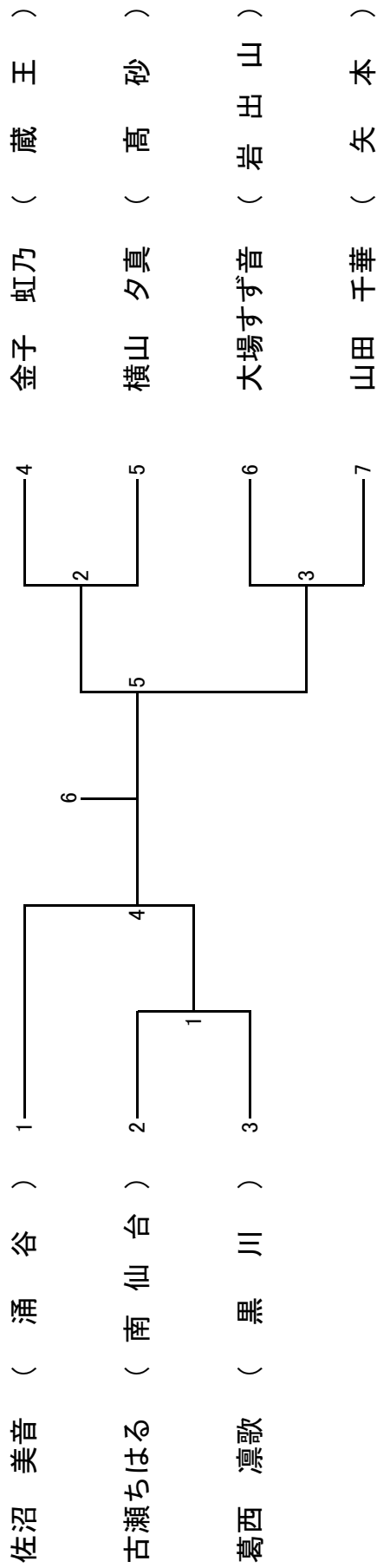
小学4年生 女子 形

6コート



小学4年生 女子 組手

6コート



小学5年生 女子 形

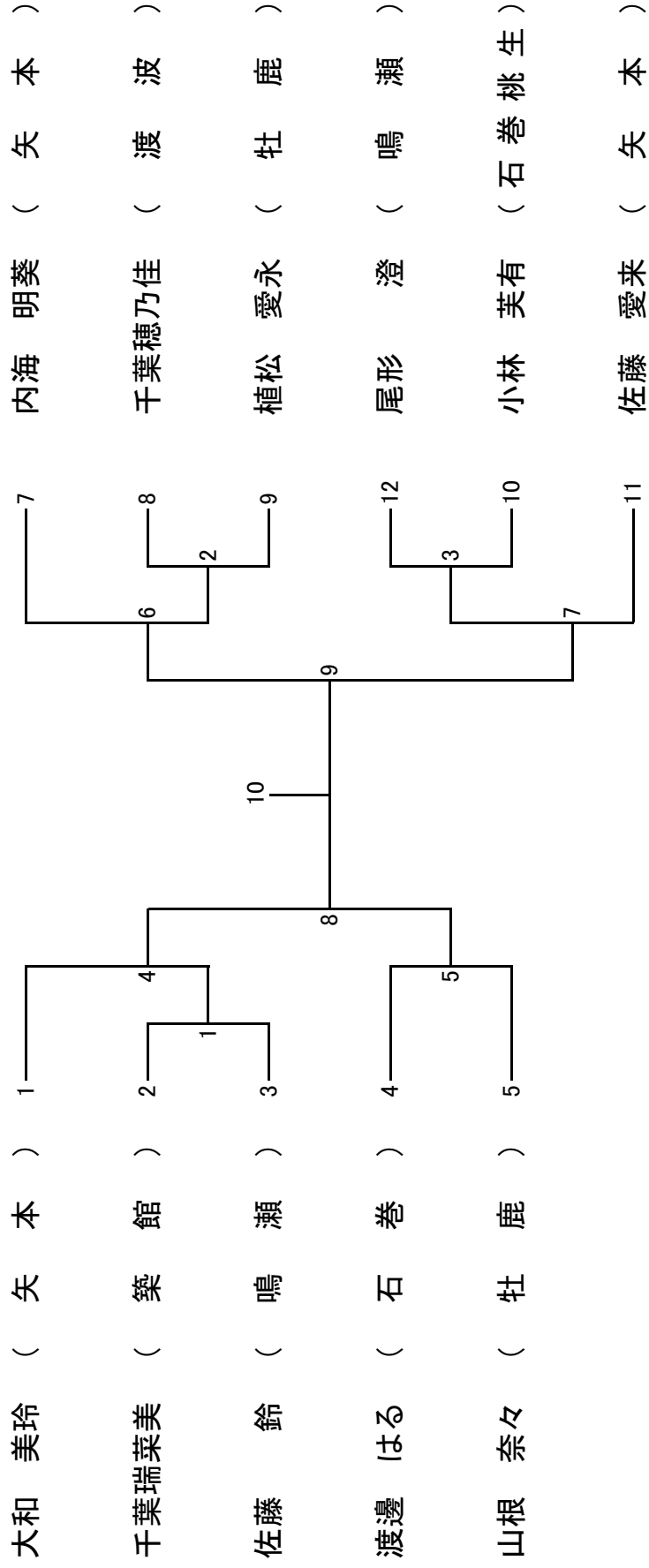
4コート

順位決定戦

尾形 澄 (鳴瀬)	1
千葉穂乃佳 (渡波)	2
佐藤 鈴 (鳴瀬)	3
渡邊 はる (石巻)	4
植松 愛永 (牡鹿)	5
内海 明葵 (矢本)	6
大和 美玲 (矢本)	7
山根 奈々 (牡鹿)	8
小林 芙有 (石巻桃生)	9
佐藤 愛来 (矢本)	10

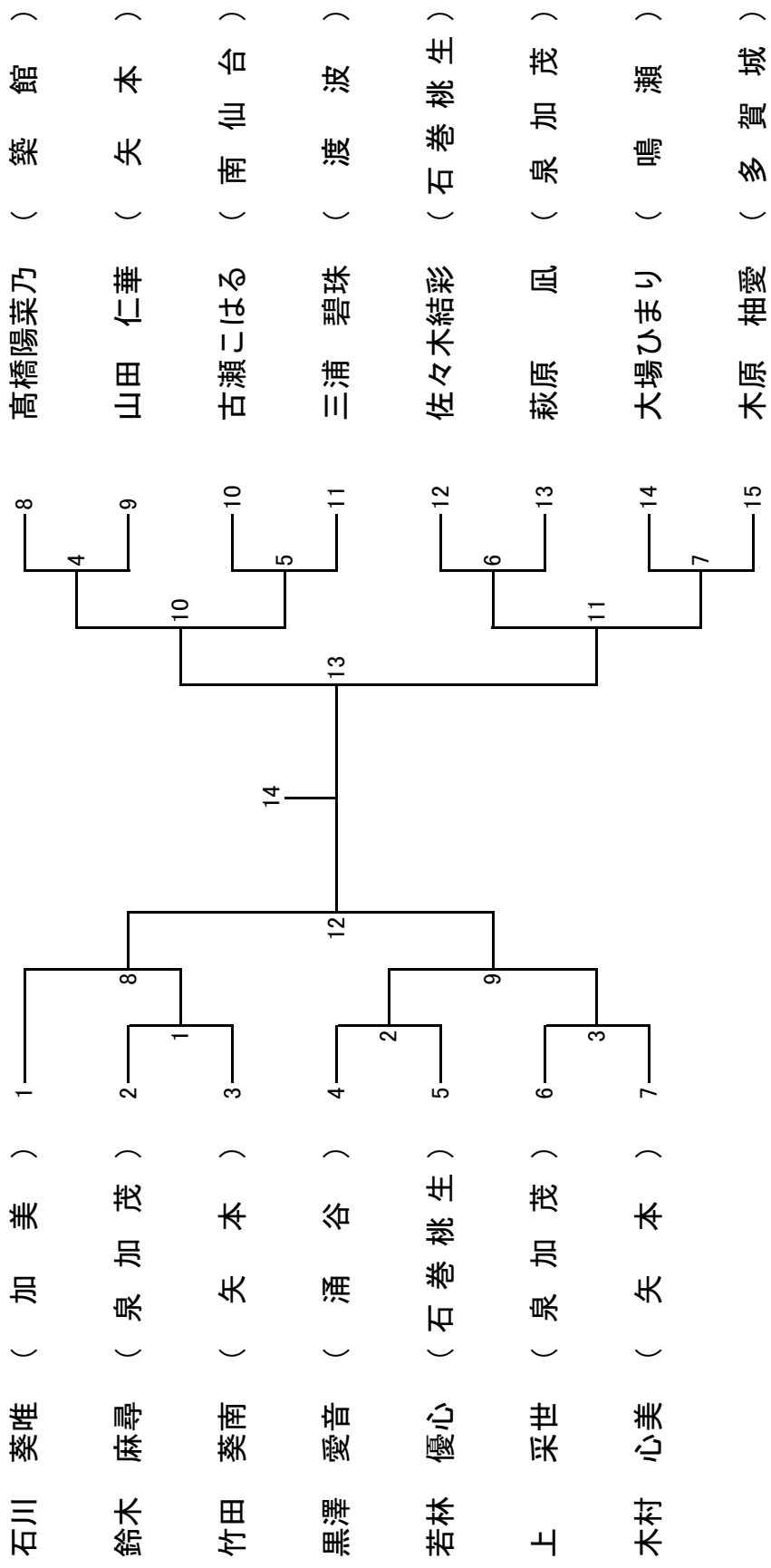
小学5年生 女子 組手

4コート



小学6年生 女子 組手

5コート



中学1年生 女子 形

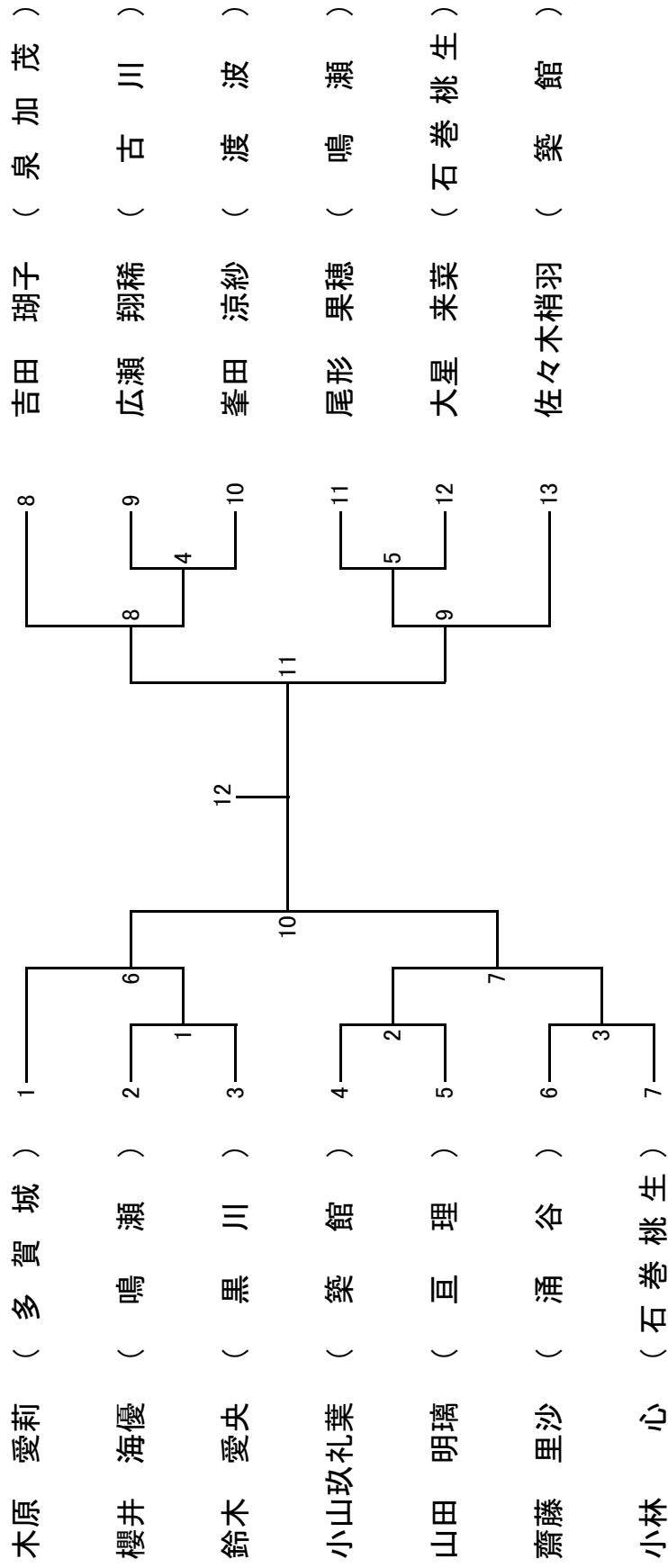
2コート

順位決定戦

尾形 果穂 (鳴 瀬)	1
山田 明璃 (亘 理)	2
峯田 涼紗 (渡 波)	3
小林 心 (石 卷 桃 生)	4
櫻井 海優 (鳴 瀬)	5
木原 愛莉 (多 賀 城)	6
大星 来菜 (石 卷 桃 生)	7
吉田 瑚子 (泉 加 茂)	8
広瀬 翔稀 (古 川)	9
鈴木 愛央 (黒 川)	10

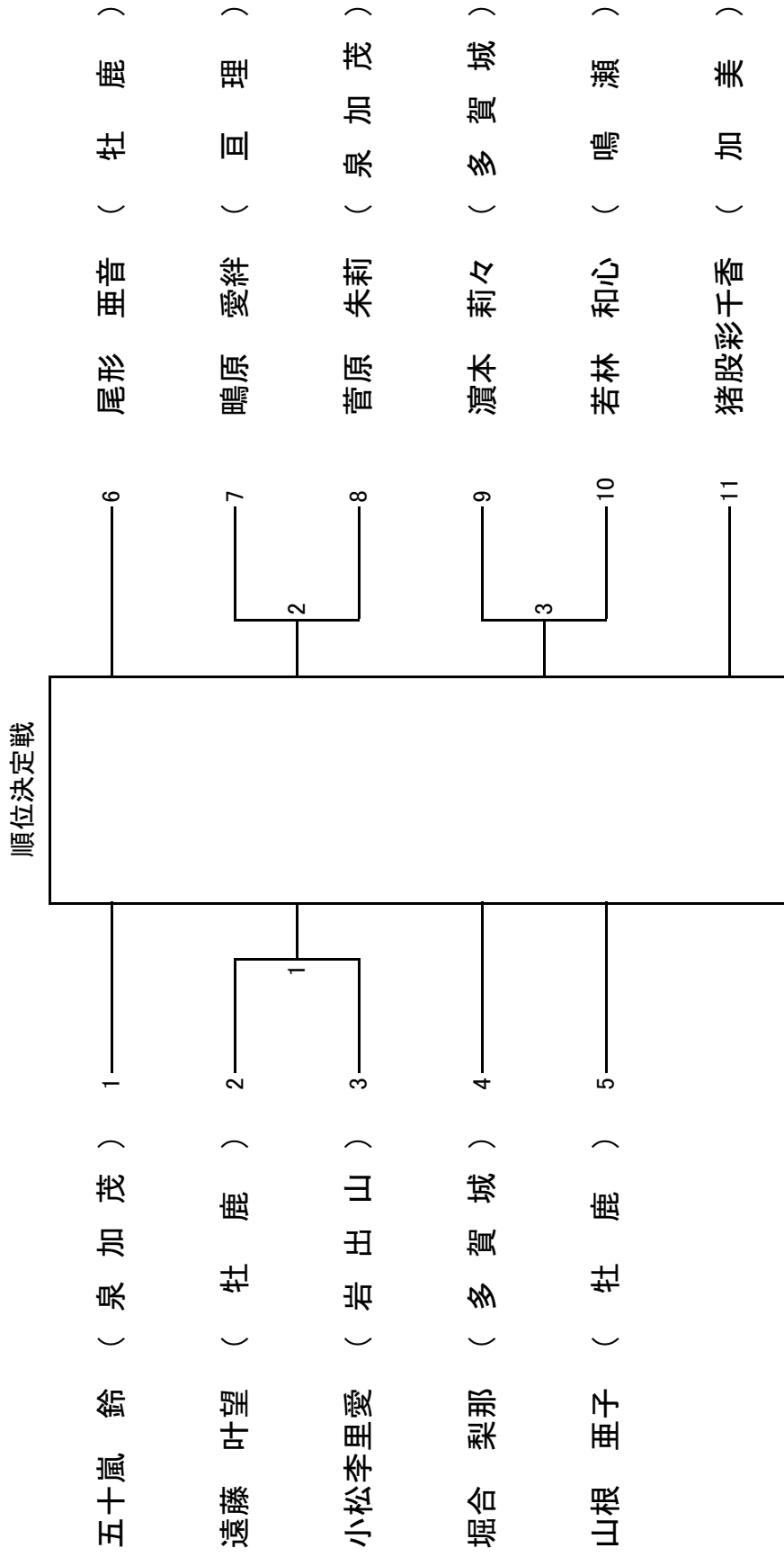
中学1年生 女子 組手

2コート



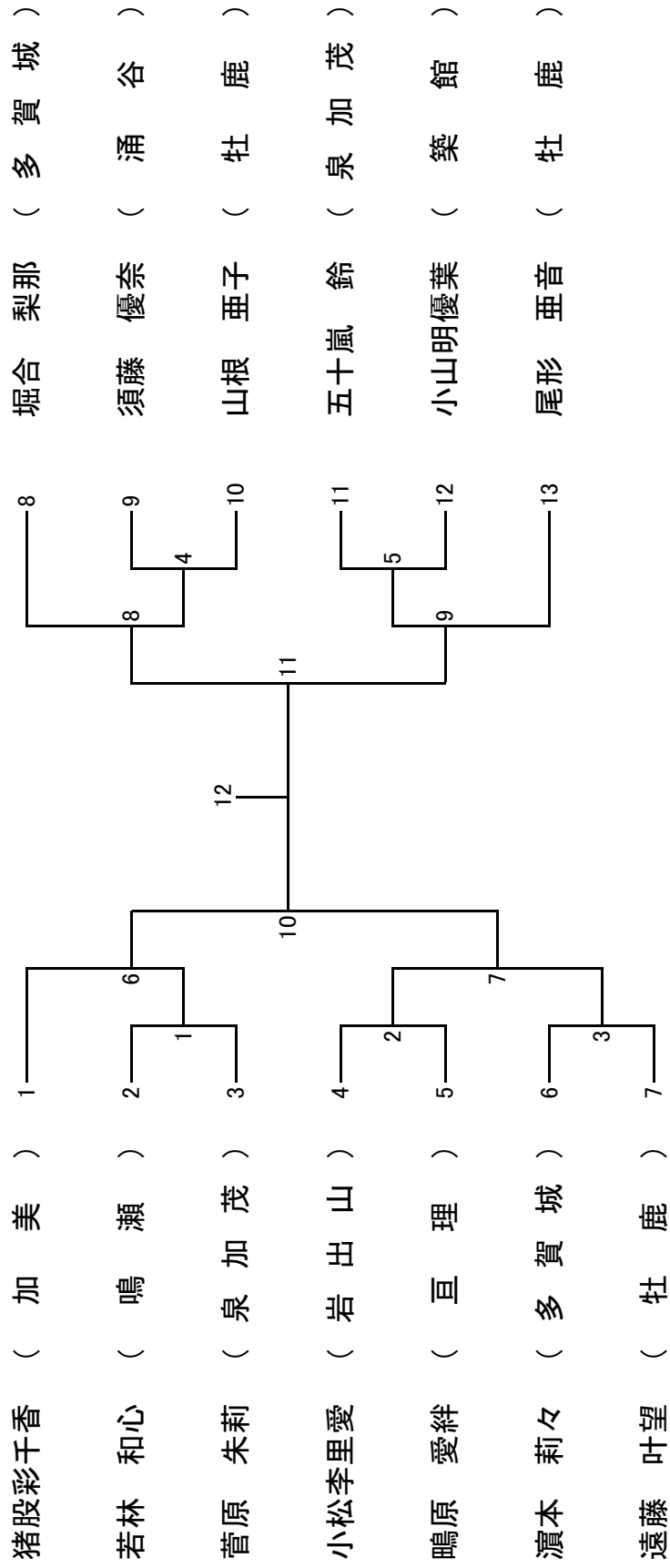
中学2年生 女子 形

3コート



中学2年生 女子 組手

3コート



中学3年生 女子 形

1コート

順位決定戦



1 亾田 恵 (泉 加 茂)

2 小林 結愛 (石 卷 桃 生)

3 阿部 朱夏 (七 ヶ 浜)

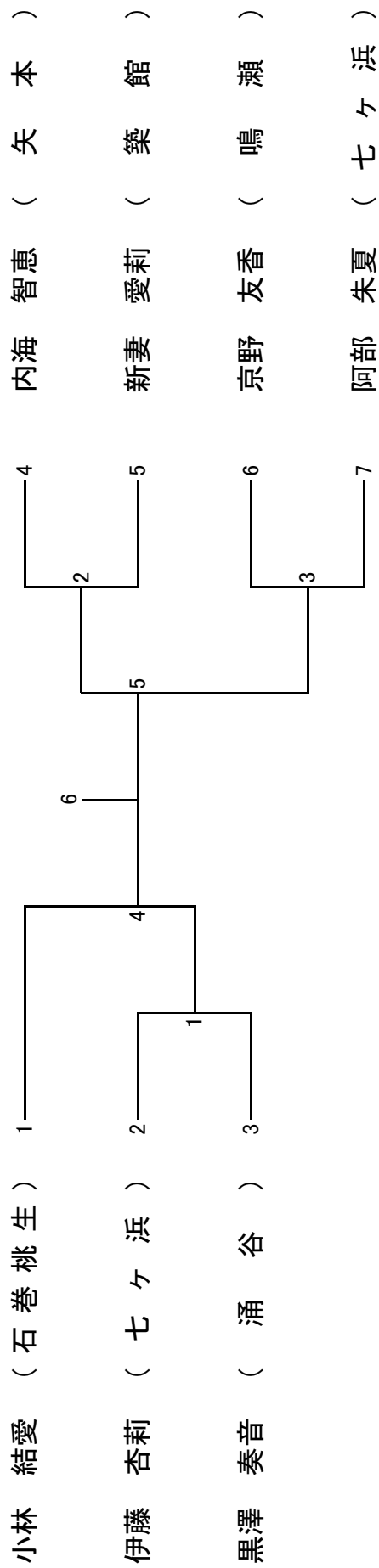
4 京野 友香 (鳴 瀬)

5 伊藤 杏莉 (七 ヶ 浜)

6 内海 智恵 (矢 本)

中学3年生 女子 組手

1コート



高校生 女子 形

3コート

順位決定戦

小嶋 寧々 (泉 加 茂) 1

石橋 優那 (中 新 田 高) 2

横田こはな (泉 加 茂) 3

浅野菜々美 (中 新 田 高) 4

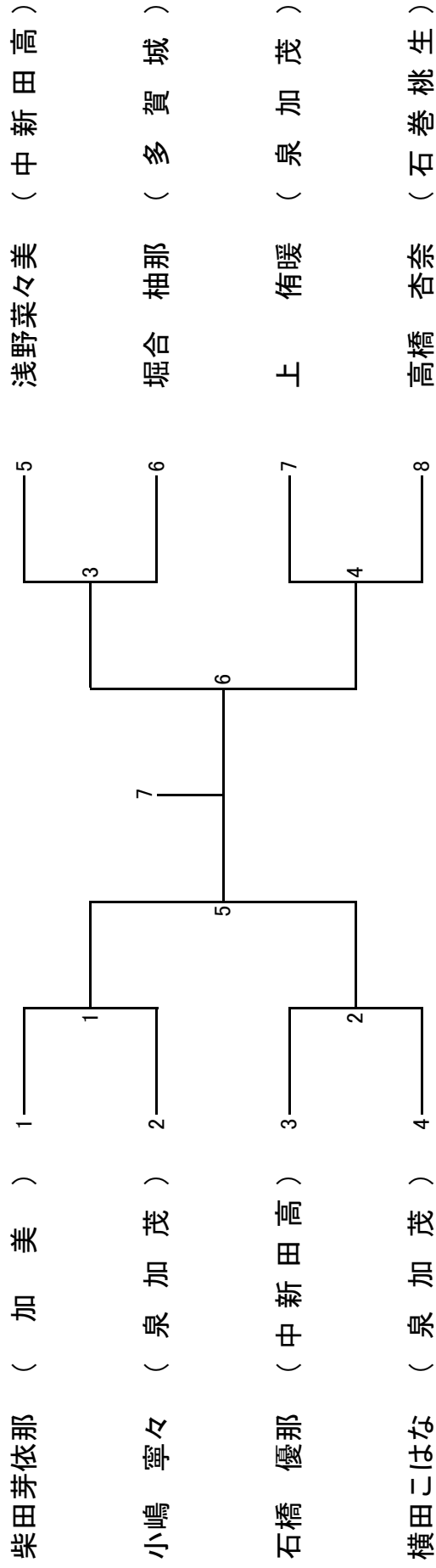
上 侑暖 (泉 加 茂) 5

堀合 柚那 (多 賀 城) 6

高橋 杏奈 (石 巻 桃 生) 7

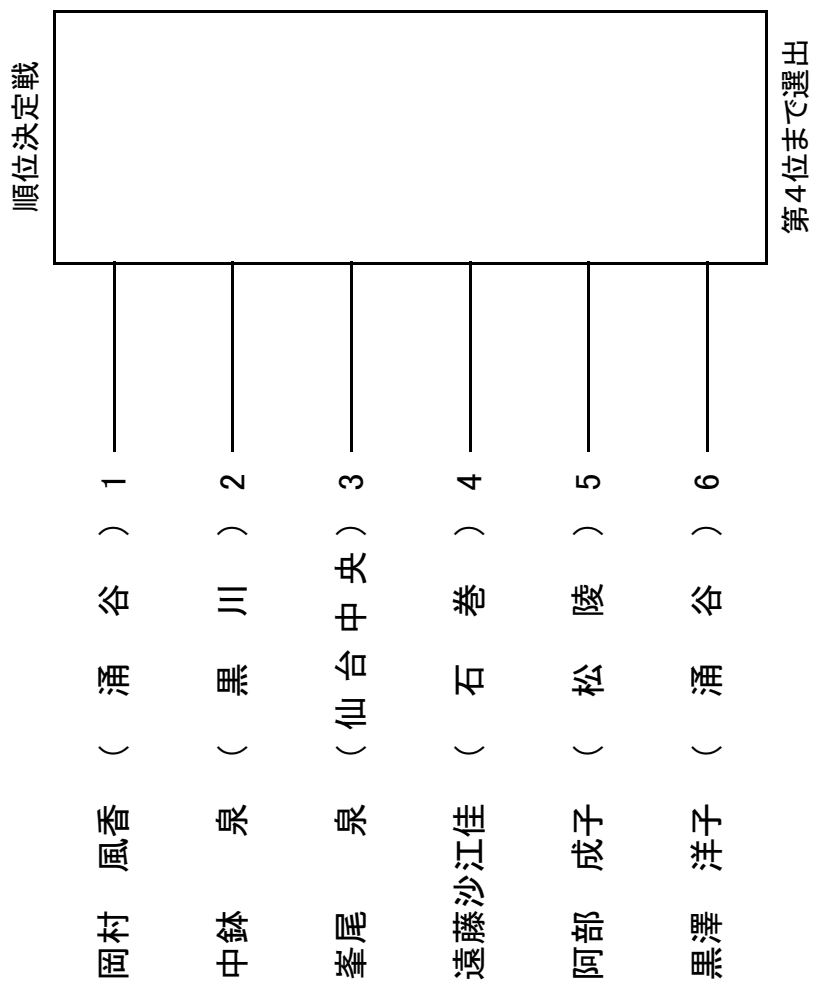
高校生 女子 組手

3コート



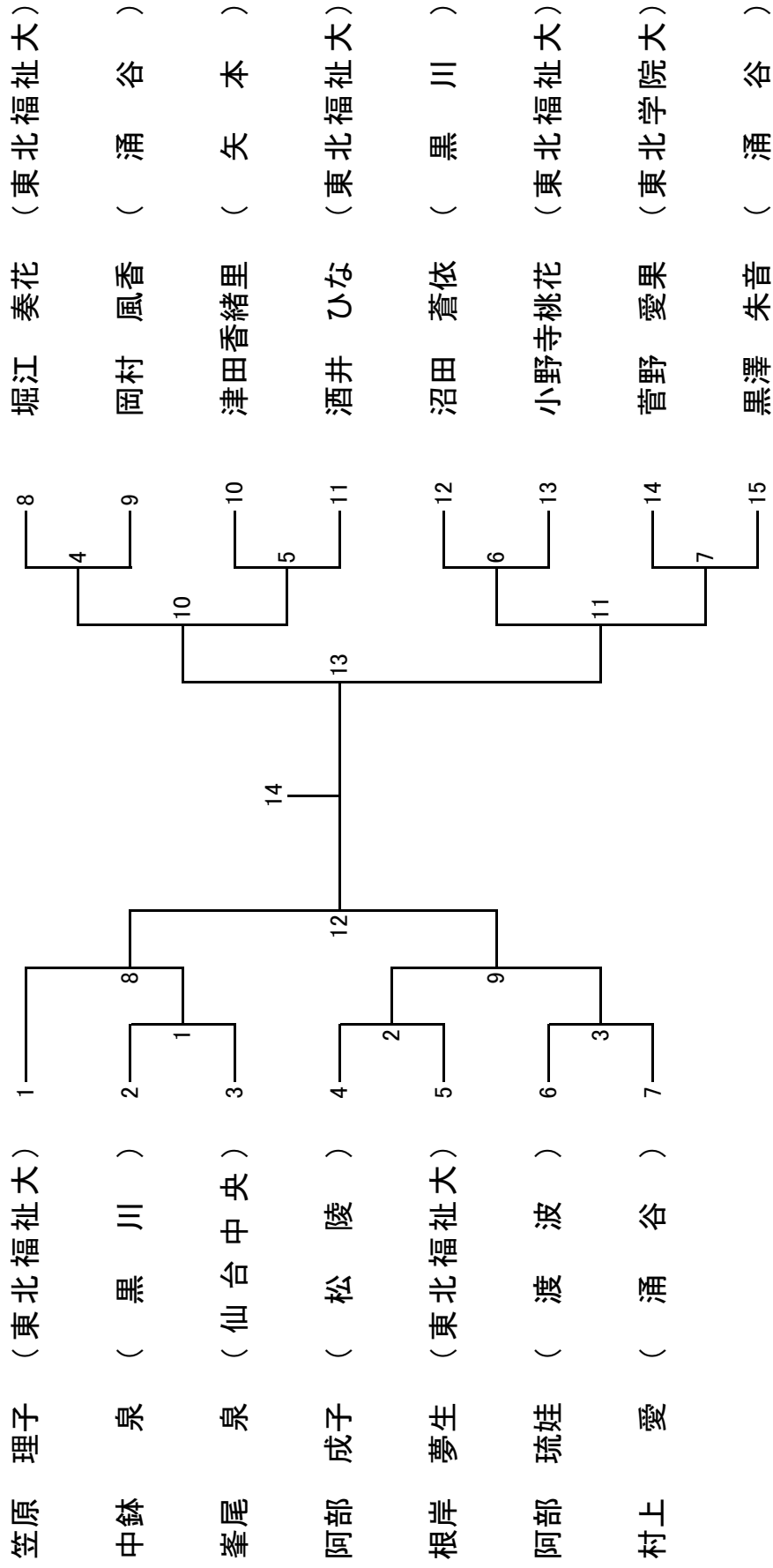
一般・大学女子 形

4コート



一般・大学女子 組手

4コート



団体戦
小学生低学年 女子形

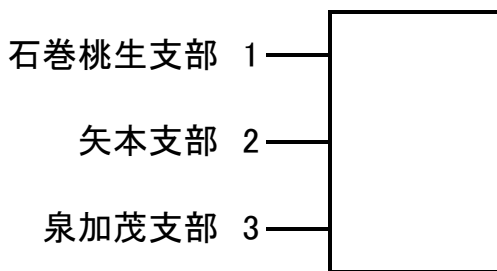
亘理支部 / 決定

団体戦
小学生低学年 女子組手

亘理支部 / 決定

団体戦
小学生高学年 女子形

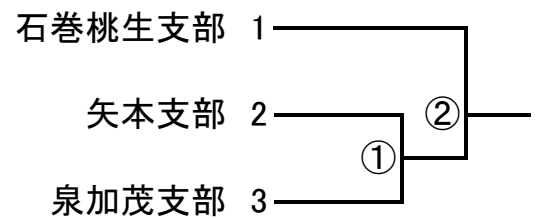
1コート



※全国大会出場 形2チーム

団体戦
小学生高学年 女子組手

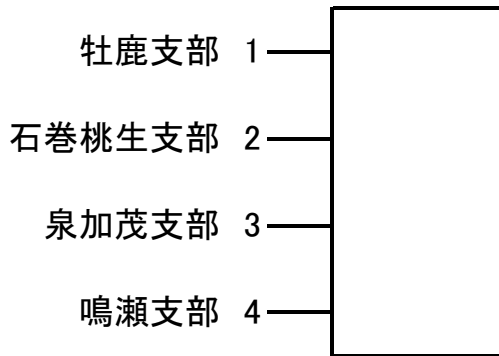
1コート



※全国大会出場 組手1チーム

団体戦
中学生 女子形

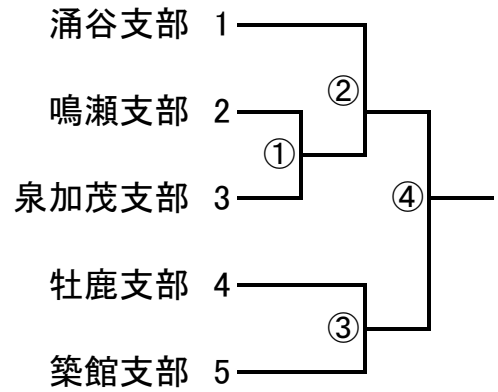
5コート



※全国大会出場 形2チーム

団体戦
中学生 女子組手

5コート



※全国大会出場 組手1チーム

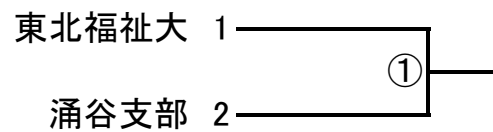
団体戦
高校生、一般・大学 女子形

泉加茂支部 / 決定

※全国大会出場 1チーム

団体戦
高校生、一般・大学 女子組手

3コート



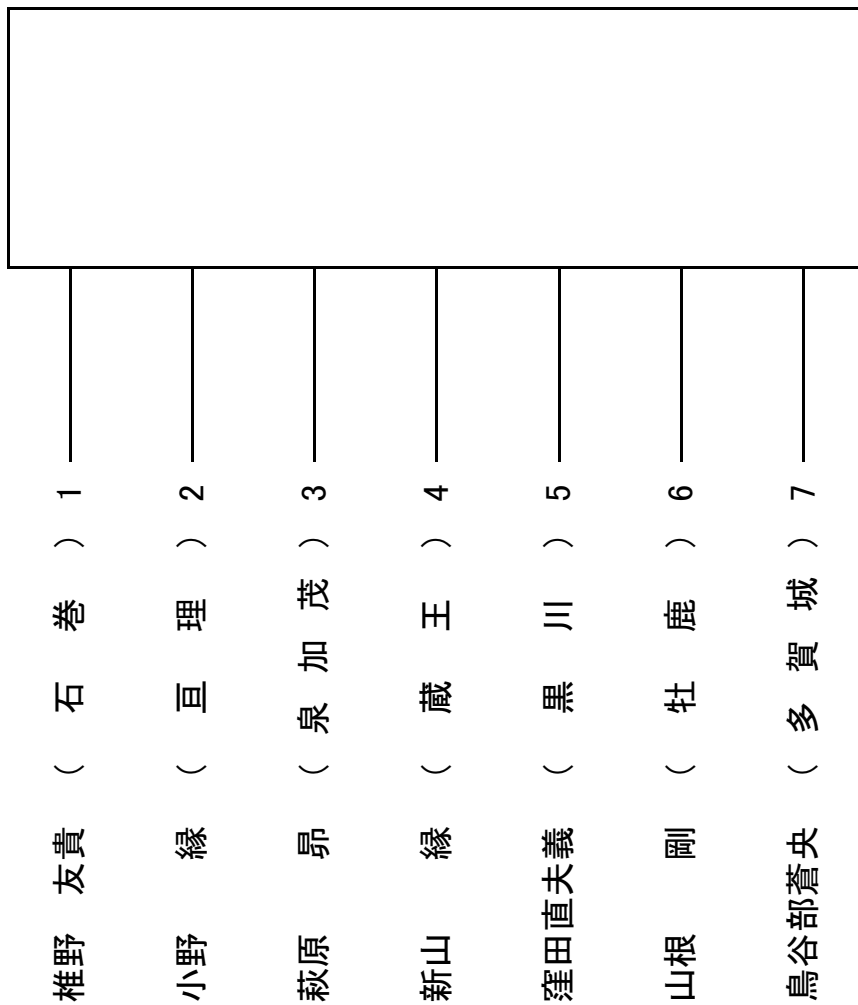
※全国大会出場1チーム

小学2年生 男子 形

1コート

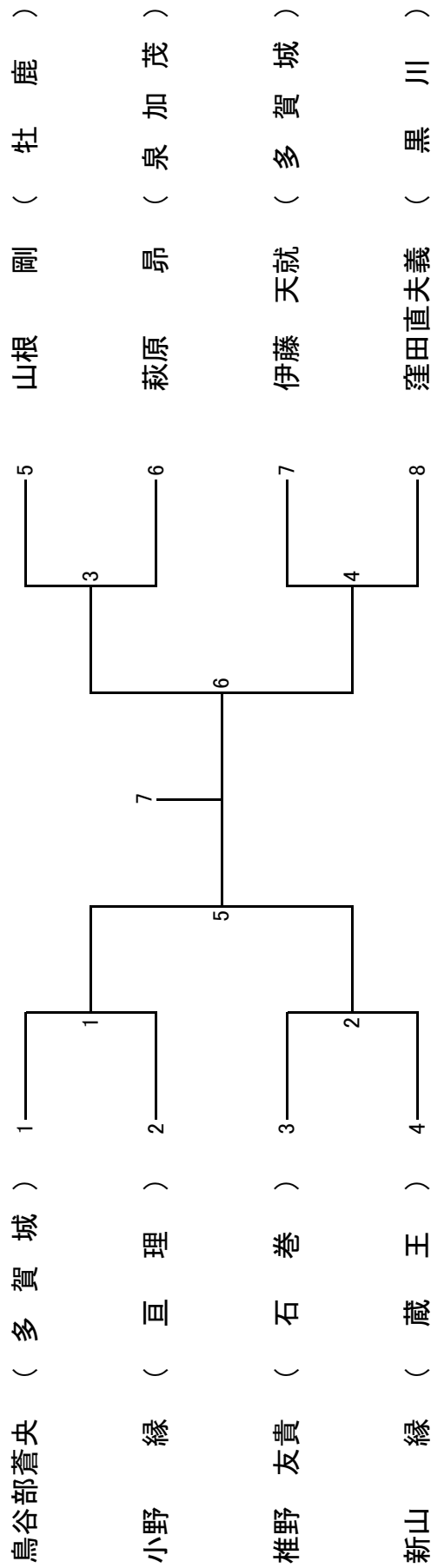
(指定形:平安初段~平安参段)

順位決定戦



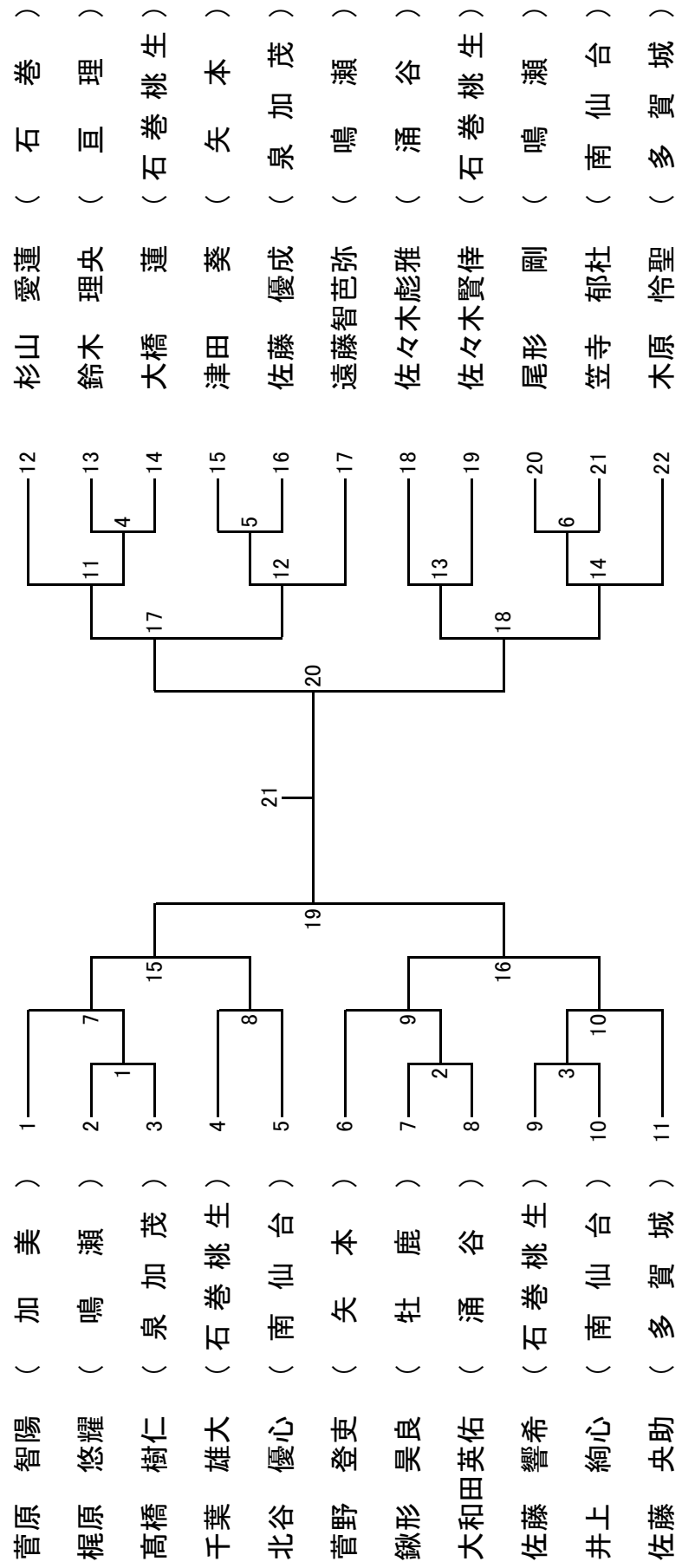
小学2年生 男子 組手

1コート



小学3年生 男子 組手

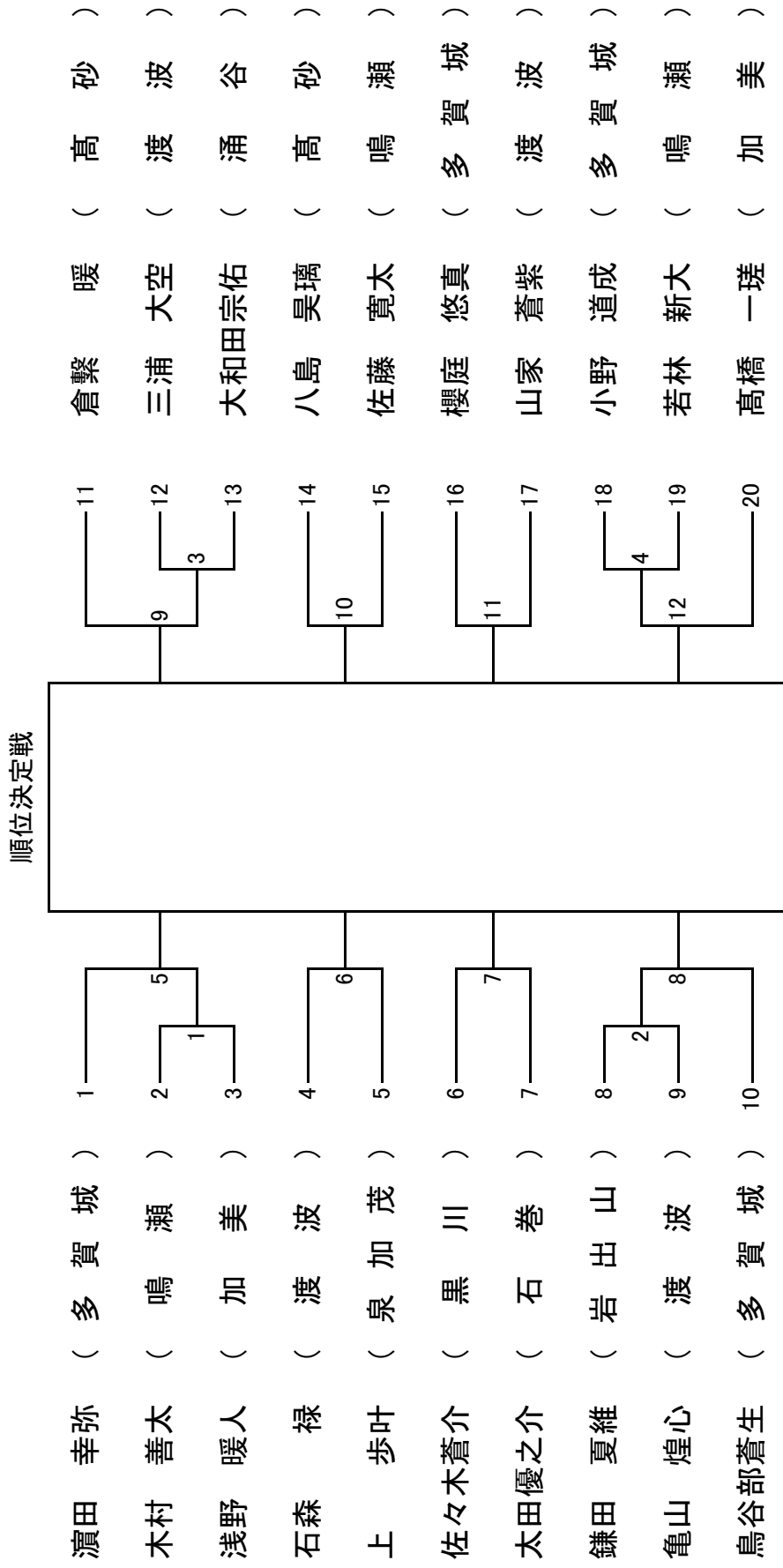
1コート



小学4年生 男子 形

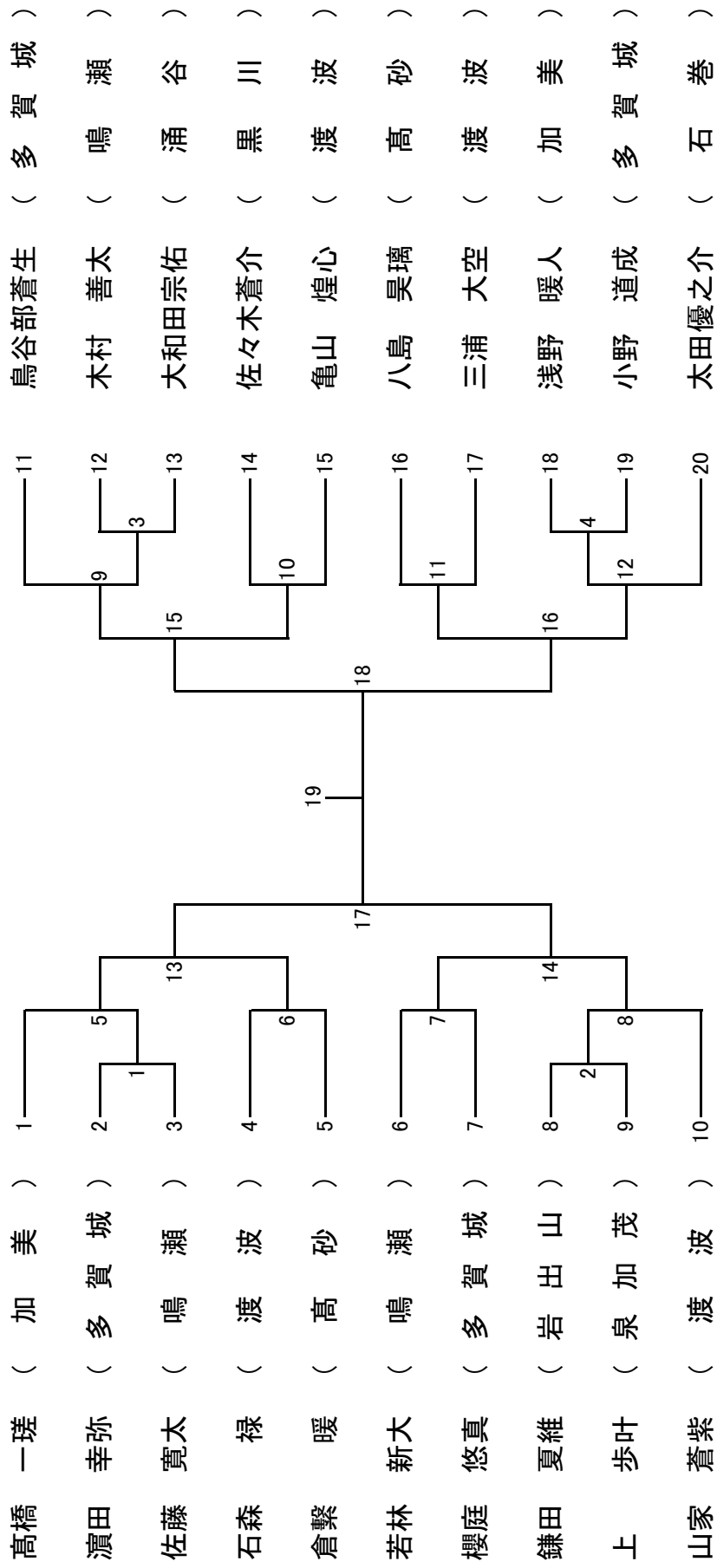
2コート

(指定形:平安初段~平安四段)



小学4年生 男子 組手

2コート

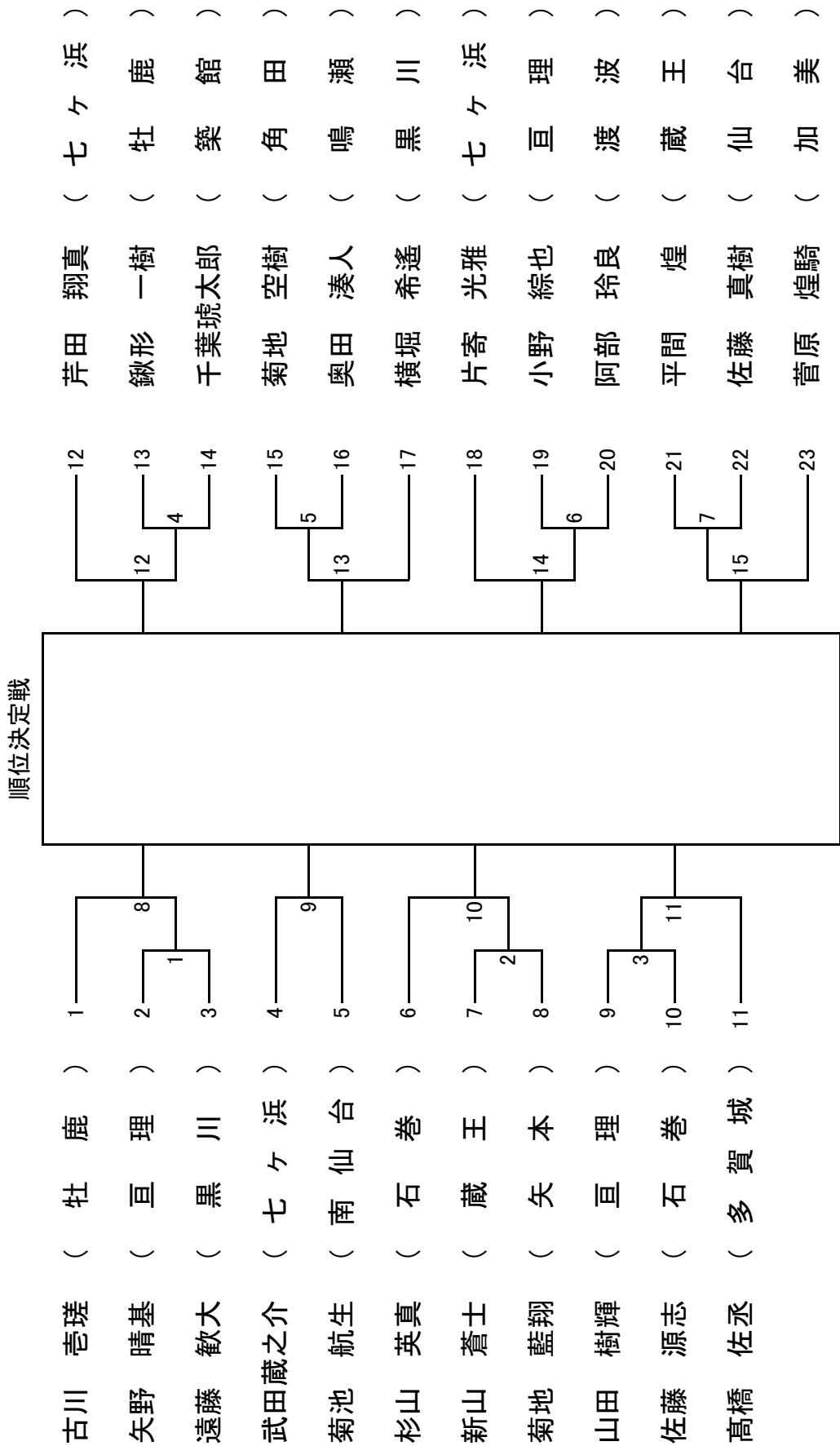


小学5年生 男子 形

3コート (No.1~11)

4コート (No.12~23)

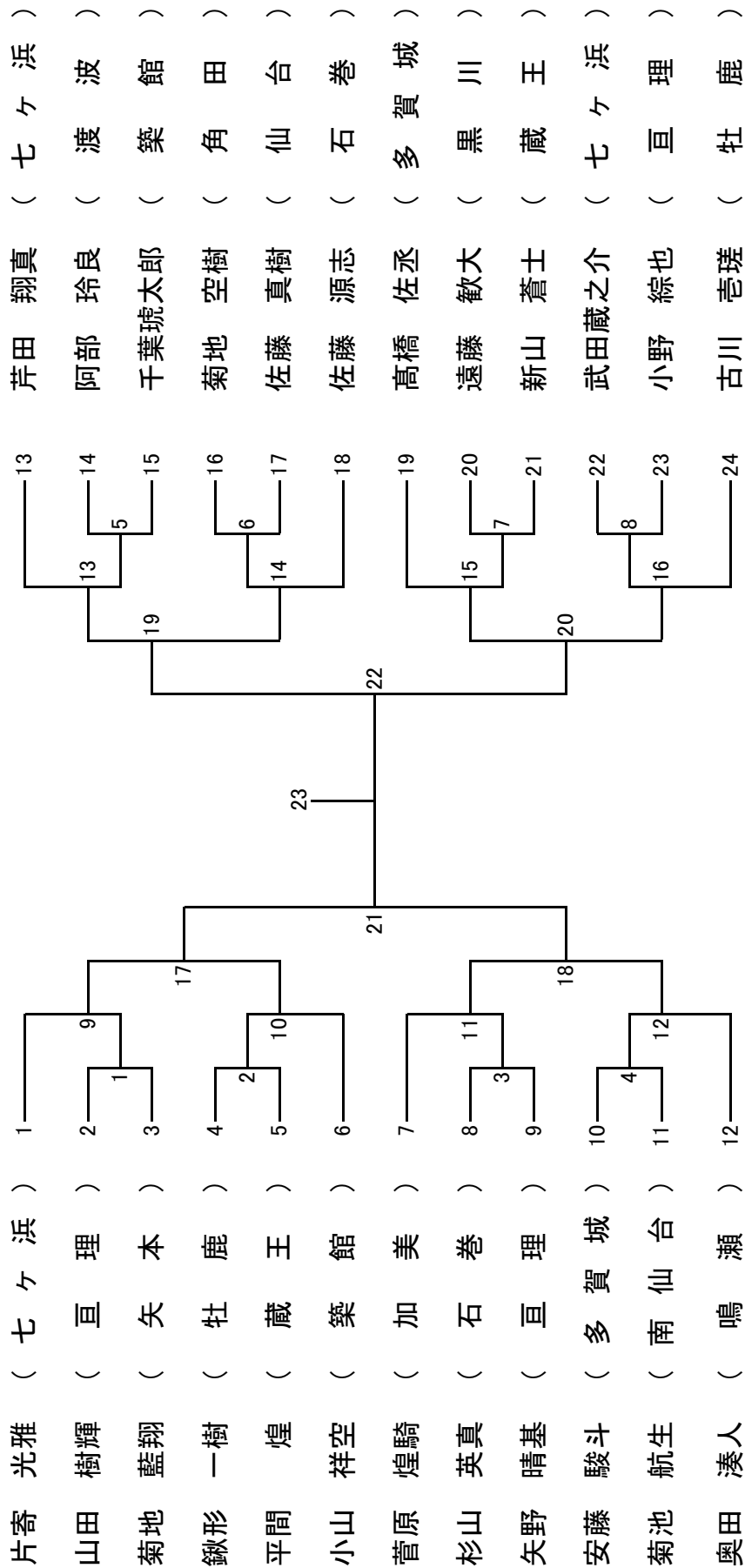
(指定形:平安初段~平安五段)



小学5年生 男子 組手

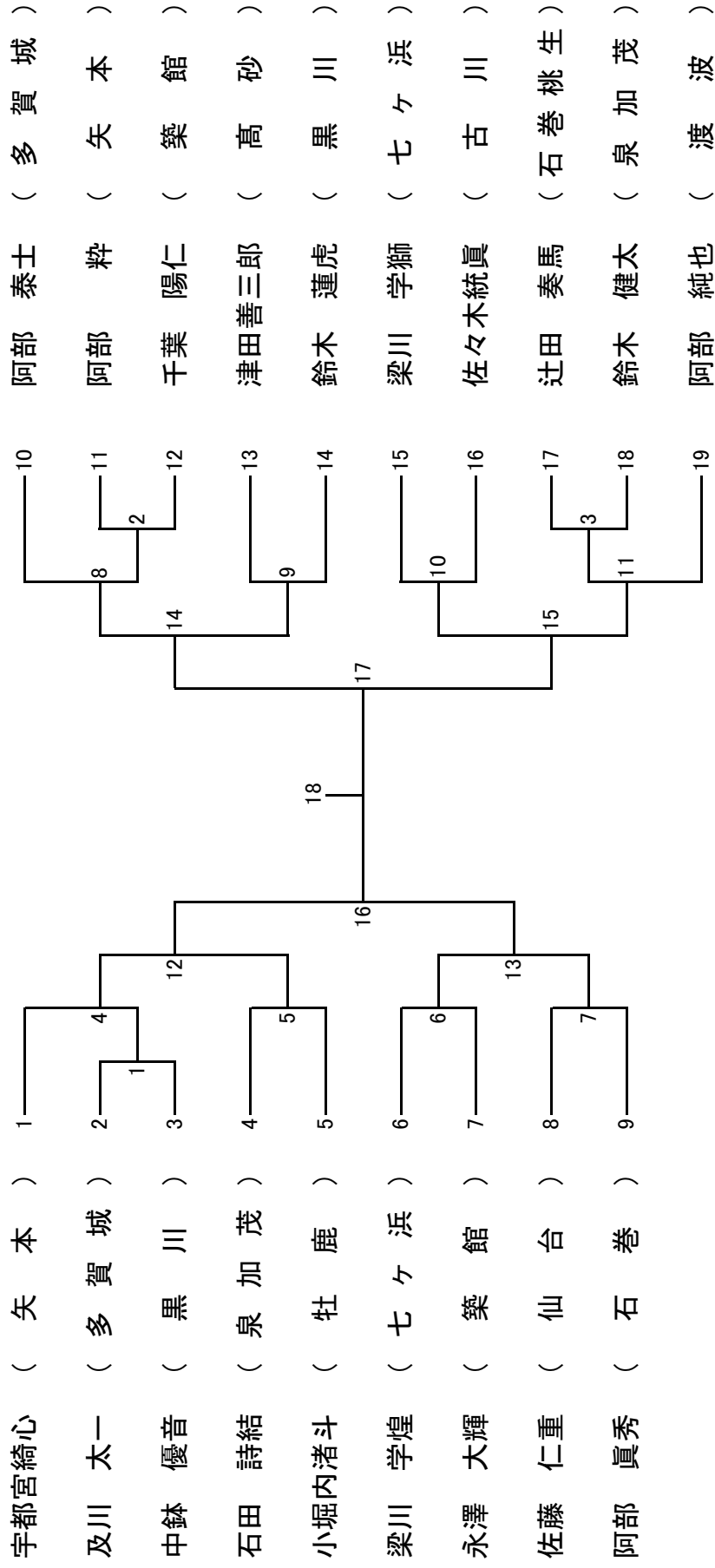
3コート (No.1~12)

4コート (No.13~24)



小学6年生 男子 組手

5コート

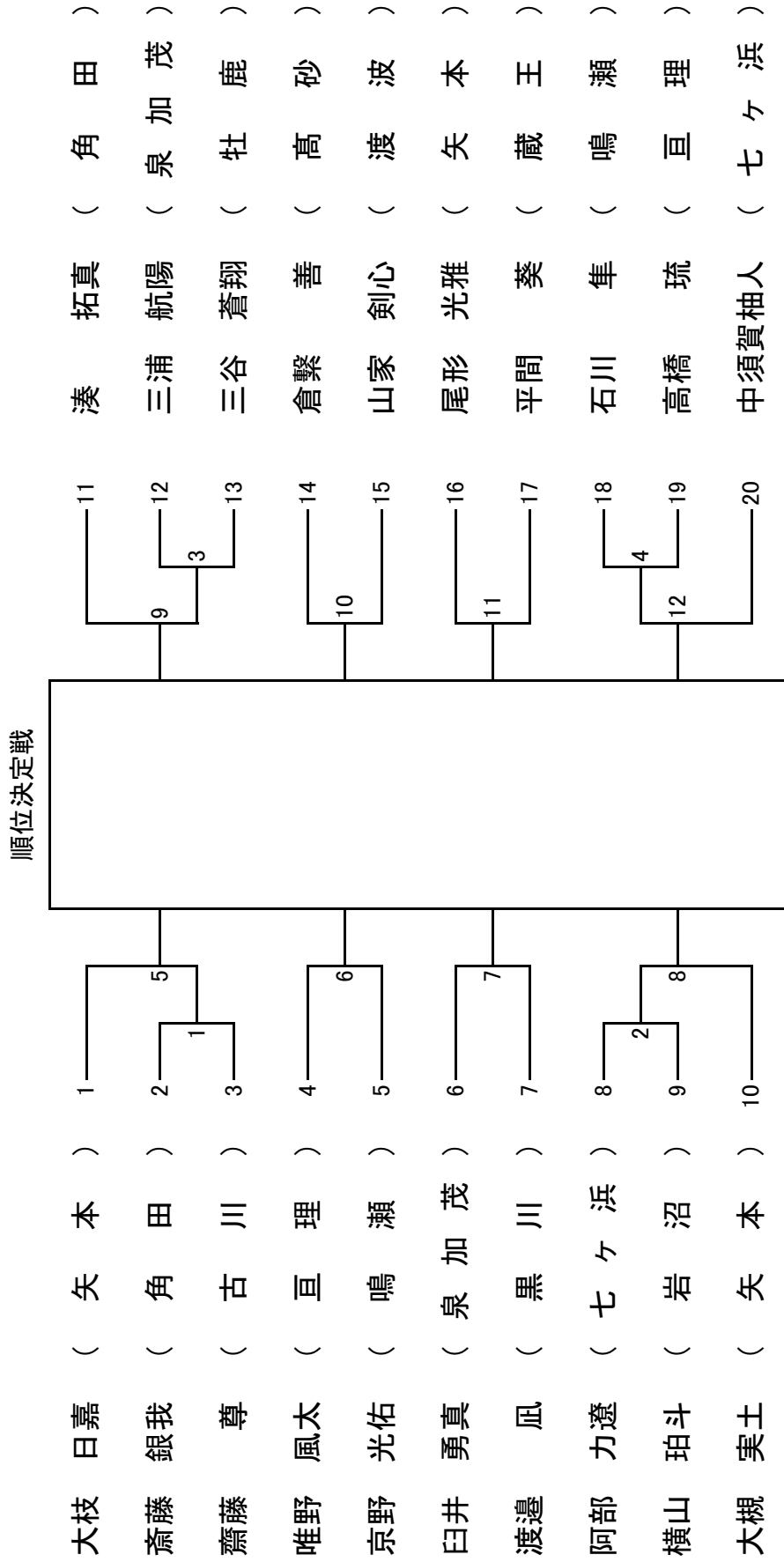


中学1年生 男子 形

5コート (No.1 ~ 10)

6コート (No.11 ~ 20)

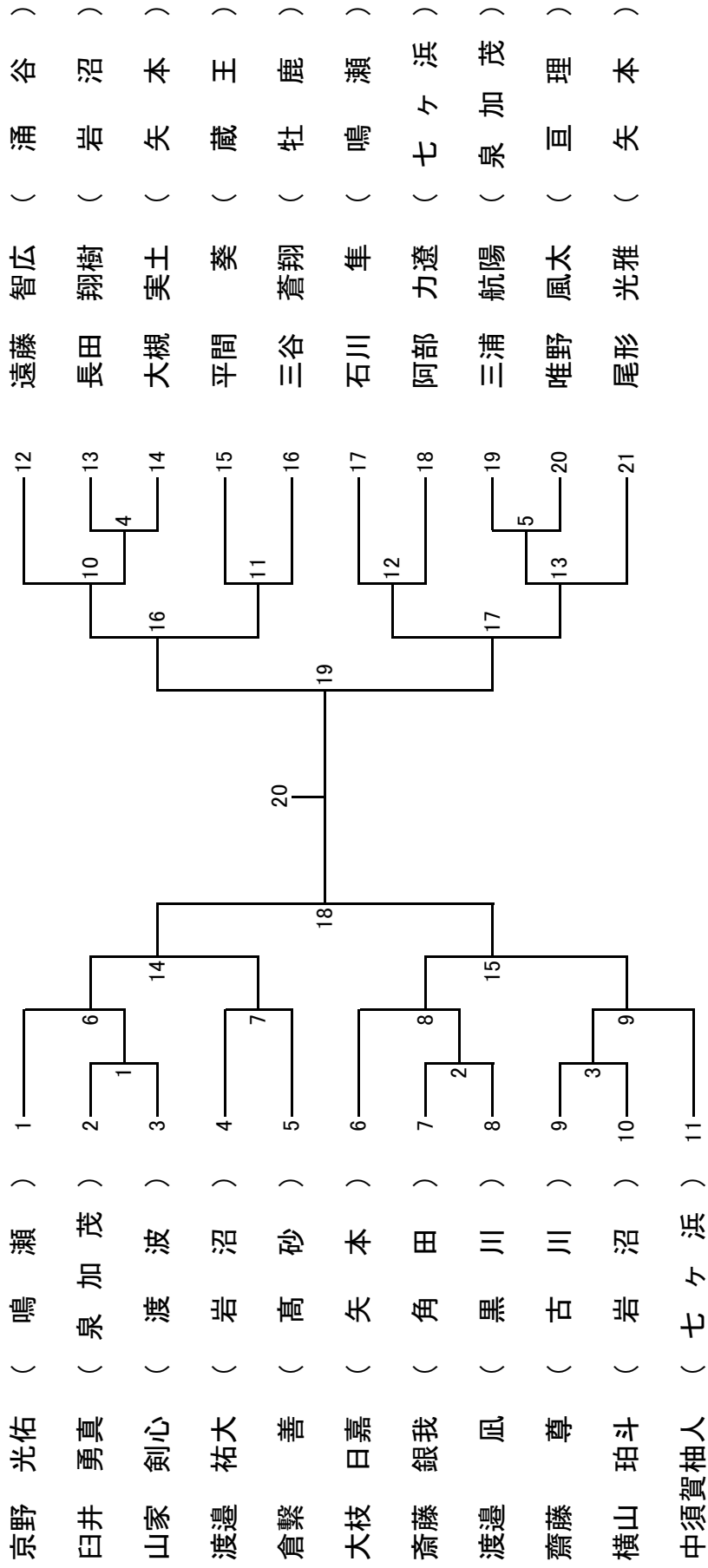
(指定形: 平安初段 ~ 鉄騎初段)



中学1年生 男子 組手

5コート (No.1~11)

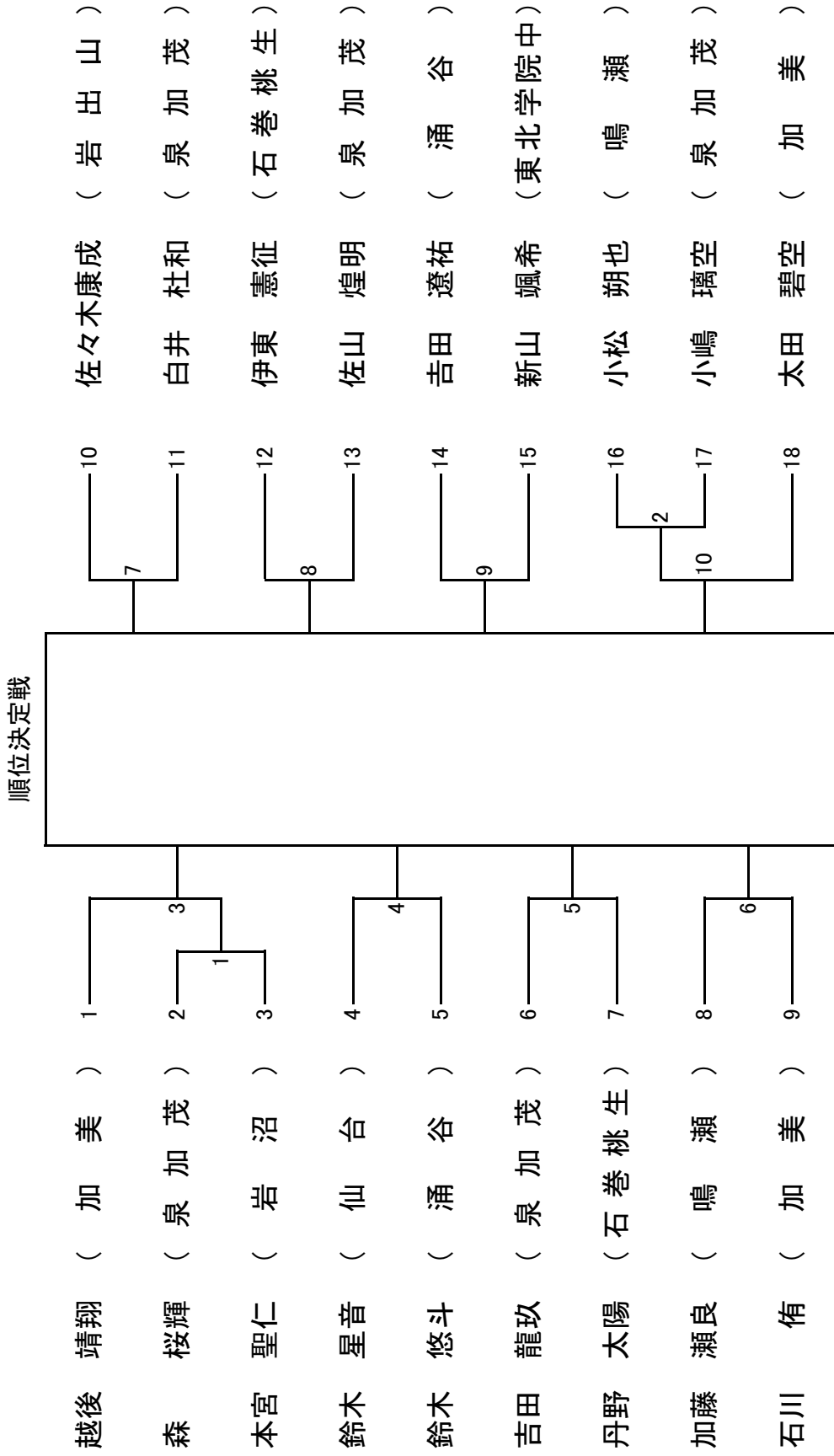
6コート (No.12~21)



中学2年生 男子 形

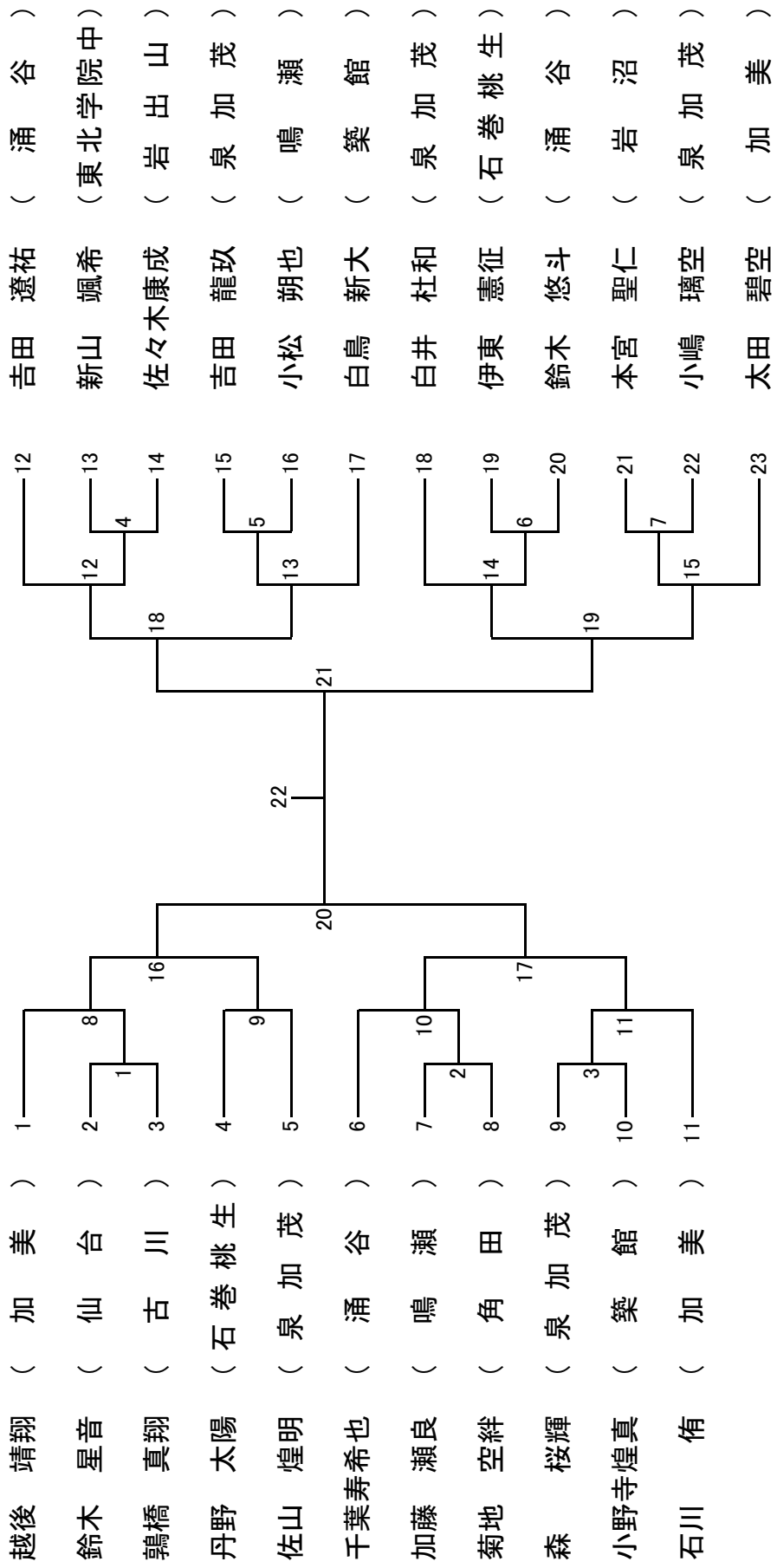
6コート

(指定形:平安初段～鉄騎初段)



中学2年生 男子 組手

6コート



中学3年生 男子 形

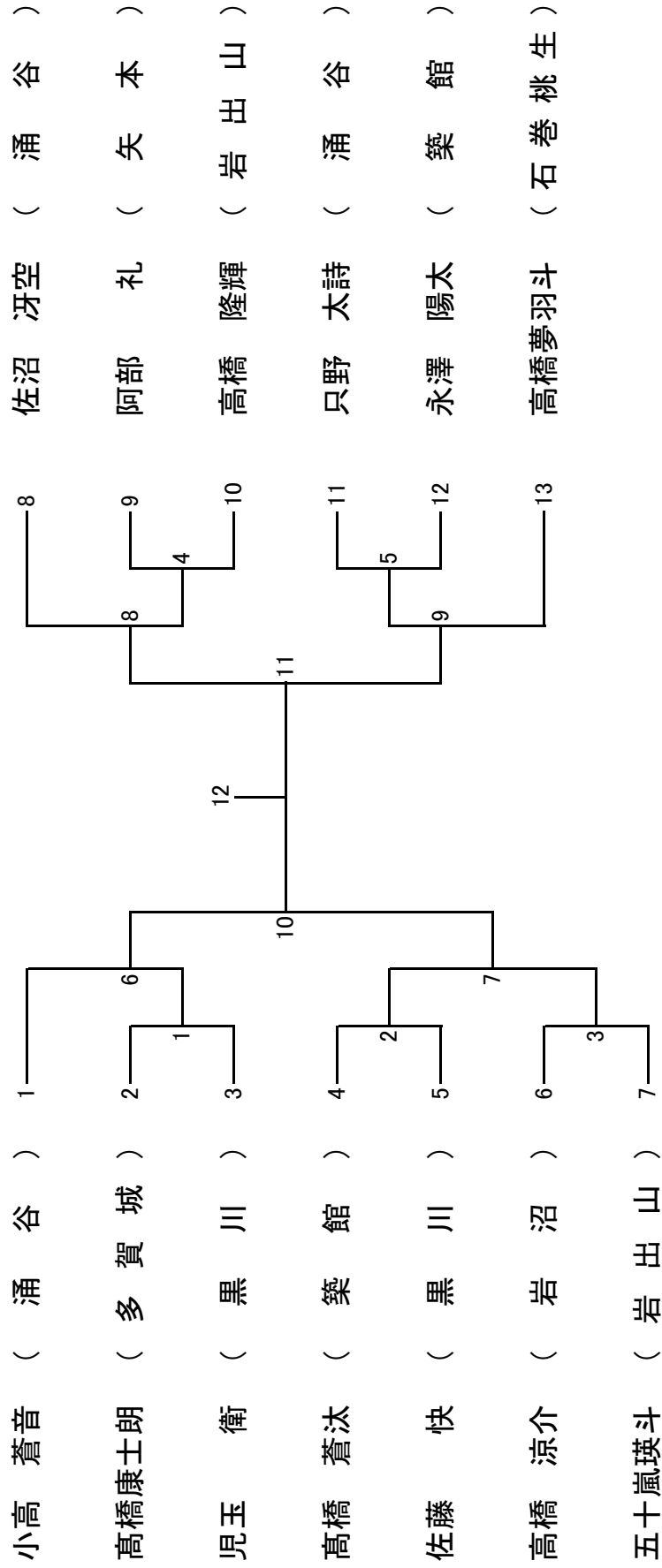
4コート

順位決定戦

阿部 礼	(矢 本)	1
永澤 陽太	(築 館)	2
小高 蒼音	(涌 谷)	3
柴崎 敦雅	(岩 沼)	4
佐沼 冴空	(涌 谷)	5
高橋 涼介	(岩 沼)	6
高橋 隆輝	(岩 出 山)	7
高橋 夢羽斗	(石 卷 桃 生)	8
高橋 蒼汰	(築 館)	9
五十嵐 瑛斗	(岩 出 山)	10

中学3年生 男子 組手

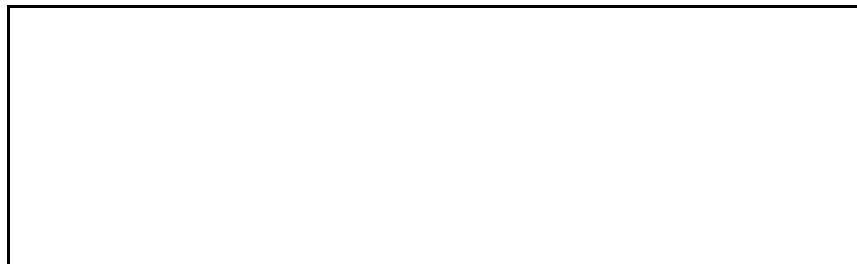
4コート



高校生 男子 形

2コート

順位決定戦



菅原稜央雅 (黒川) 1

三浦朝陽 (泉加茂) 2

鈴木陽斗 (松陵) 3

大友太陽 (東北学院高) 4

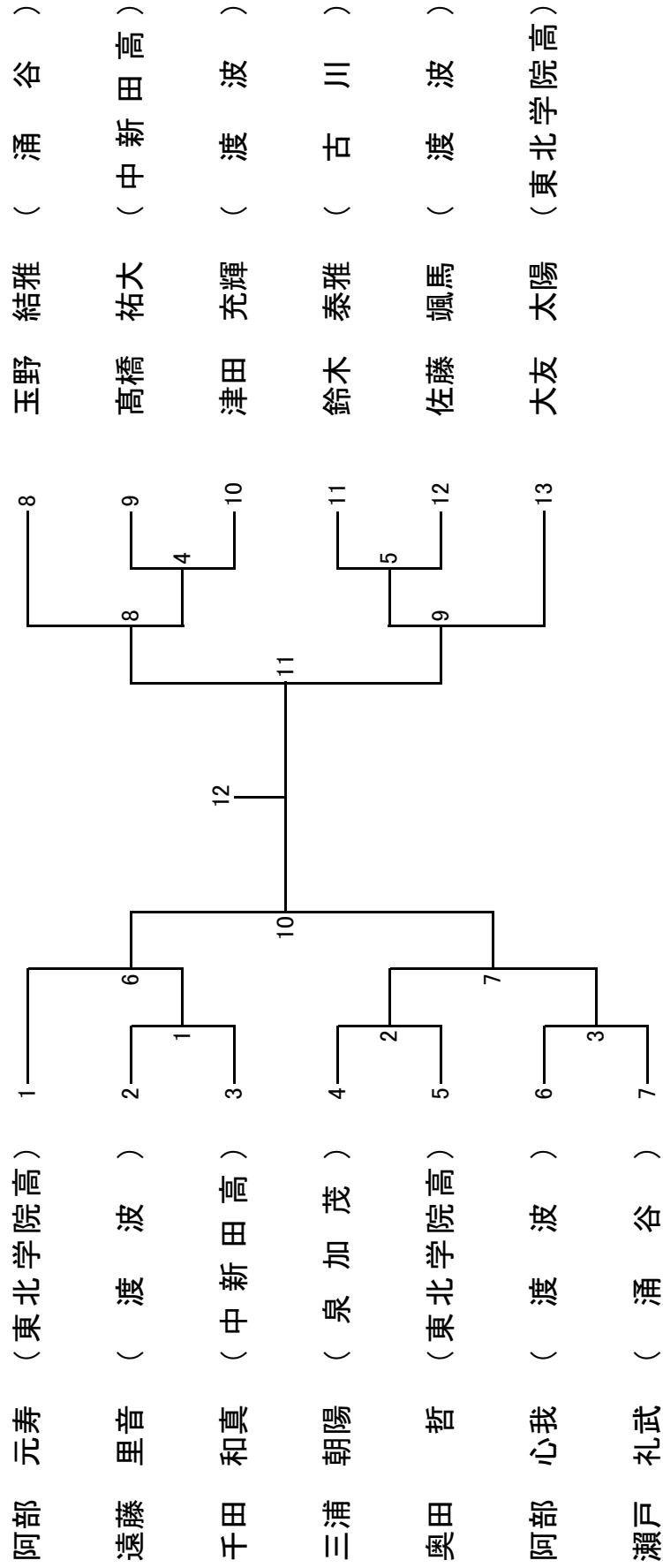
鈴木泰雅 (古川) 5

遠藤里音 (渡波) 6

阿部元寿 (東北学院高) 7

高校生 男子 組手

2コート



一般・大学男子 形

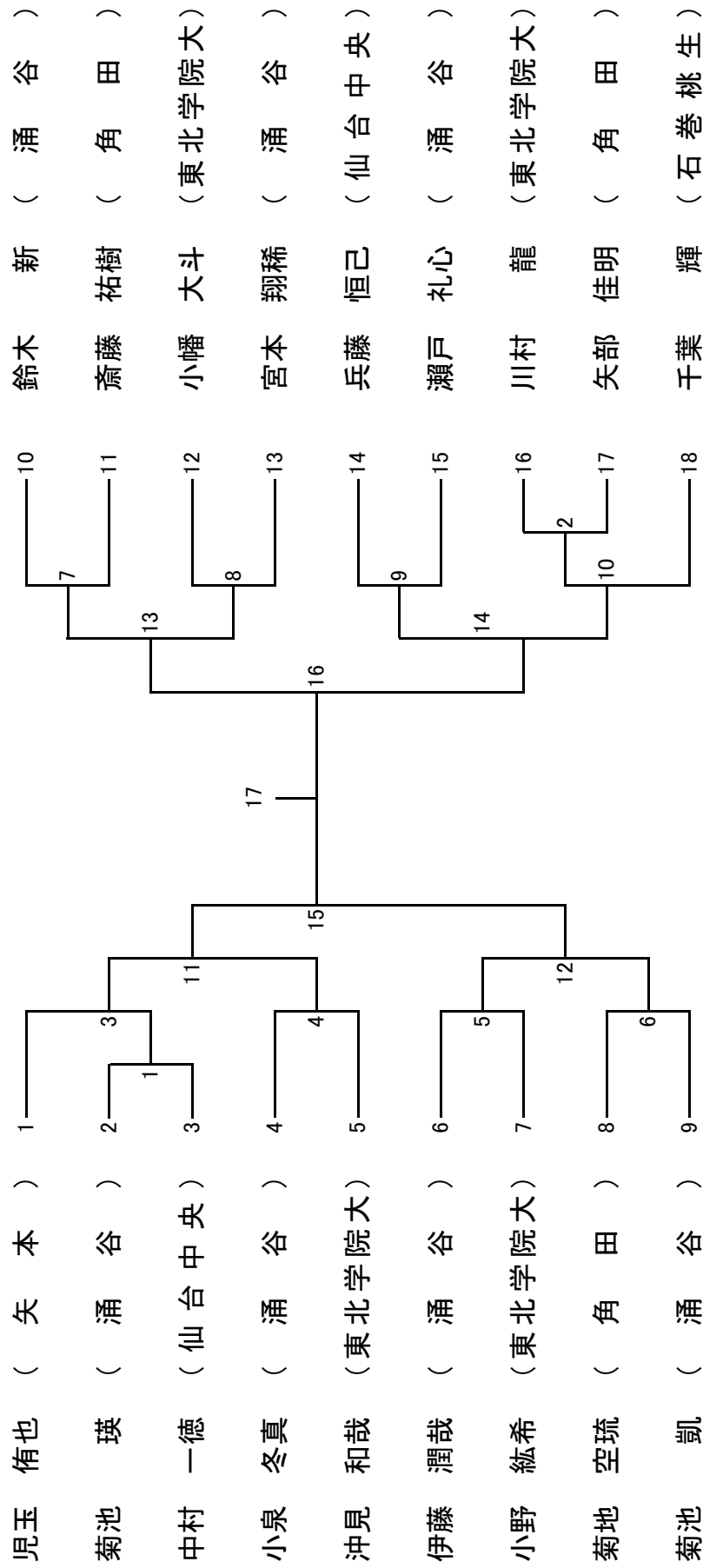
6コート

順位決定戦	
熊谷 賢人 (東北学院大)	1
鈴木 悠生 (多賀城)	2
櫻井 凜 (東北学院大)	3
玉手 一輝 (東北学院大)	4
菊地 空琉 (角田)	5
谷 柁瑛 (東北学院大)	6
高橋 幸汰 (岩沼)	7

一般・大学男子 組手

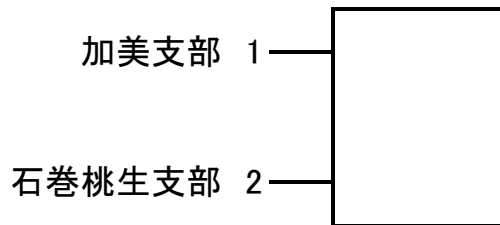
5コート (No.1~9)

6コート (No.10~18)



団体戦
小学生低学年 男子形

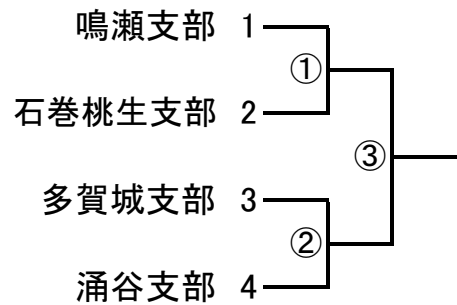
3コート



※全国大会出場 形2チーム

団体戦
小学生低学年 男子組手

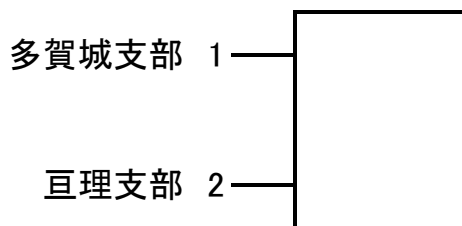
3コート



※全国大会出場 組手1チーム

団体戦
小学生高学年 男子形

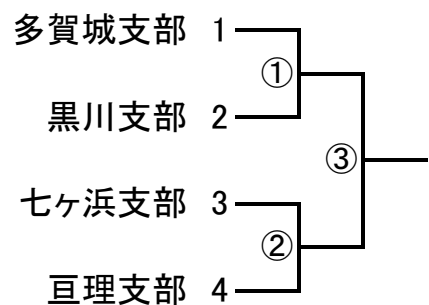
4コート



※全国大会出場 形2チーム

団体戦
小学生高学年 男子組手

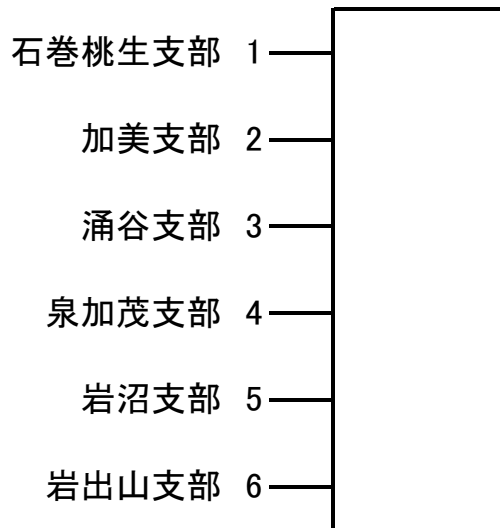
4コート



※全国大会出場 組手1チーム

団体戦 中学生 男子形

6コート

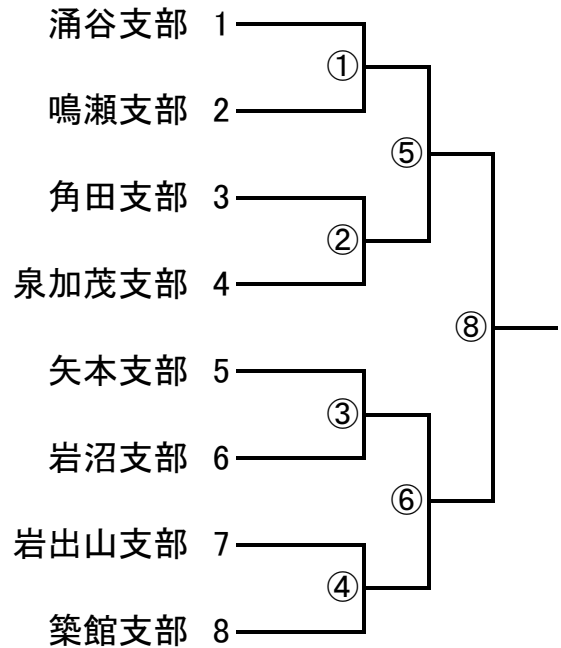


※全国大会出場 形2チーム

団体戦 中学生 男子組手

2コート (No.1 ~ 4)

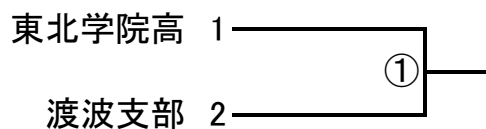
6コート (No.5 ~ 8)



※全国大会出場 組手1チーム

団体戦 高校生 男子組手

1コート

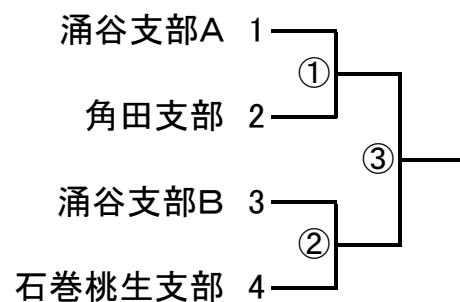


※全国大会出場1チーム

団体戦 一般 男子組手

5コート (No.1・2)

6コート (No.3・4)



※全国大会出場 2チーム

公益社団法人日本空手協会 加盟支部・団体

令和8年4月現在

番号	支部名	支部長・事務局長	〒	住所	TEL
05	宮城県本部 (本部長) (事務局長)	郷右近郁夫	981-3122	仙台市泉区加茂4-31-12	022-378-1432
		佐藤 達	985-0822	宮城郡七ヶ浜町汐見台南2-27-7	022-357-5585
001	仙台中央支部	工藤修史	981-0913	仙台市青葉区昭和町3-31 ヴィラサンタクララ402	080-6009-9420
002	泉加茂支部	郷右近郁夫	981-3122	仙台市泉区加茂4-31-12	022-378-1432
004	高砂支部	田中 健治	983-0023	仙台市宮城野区福田町2-1-10	022-258-1215
005	加美支部	高橋 昌全	981-4415	加美郡加美町米泉字屋敷54	0229-63-5837
006	涌谷支部	黒澤 哲哉	987-4103	遠田郡涌谷町字長柄町30	0229-42-2514
009	岩沼支部	遠藤 俊明	989-2445	岩沼市桑原1-3-7	0223-24-0538
011	亶理支部	松野 豊	981-1517	角田市毛萱字西の入32	0224-65-3977
		鈴木 知行	989-2341	亶理郡亶理町長瀬字南原193-62	090-1399-4448
012	蔵王支部	新山自美偉	989-0916	刈田郡蔵王町遠刈田温泉本町18	0224-34-3353
016	黒川支部	辻田 則夫	981-3621	黒川郡大和町吉岡字北原西48	022-345-0680
017	石巻支部	鈴木 道男	986-0815	石巻市中里6-4-34	0225-93-0663
019	矢本支部	木村 忠行	986-0323	石巻市桃生町神取字山畑152	0225-76-4350
020	渡波支部	小幡 勇一	986-2114	石巻市塩富町2-4-10	0225-24-5282
022	気仙沼支部	成澤 誠一	988-0084	気仙沼市八日町2-3-1	0226-22-0140
023	牡鹿支部	高橋秀一郎	986-2525	石巻市長渡浜長渡65	0225-49-2125
		峯井 康成	986-2135	石巻市渡波字黄金浜194 グレイスハーモニーⅢ203号	090-6625-0218
024	本吉支部	丸谷 清人	988-0335	気仙沼市本吉町蕨野29	0226-42-2257
		齋藤 英晴	988-0266	気仙沼市本吉町寺谷35	0226-44-3408
025	鳴瀬支部	加藤 智也	981-0416	東松島市野蒜ヶ丘2-32-3	090-2847-1155
026	築館支部	鈴木 和彦	987-2244	栗原市築館西小山92-1	0228-22-1888
027	仙台支部	山内 常由	980-0814	仙台市青葉区霊屋下5-19-602	090-1939-1608
028	多賀城支部	大倉 克志	985-0841	多賀城市鶴ヶ谷2-36-10	022-364-7217
029	七ヶ浜支部	佐藤 達	985-0822	宮城郡七ヶ浜町汐見台南2-27-7	022-357-5585
031	岩出山支部	新妻 光夫	989-6435	大崎市岩出山字浦小路77-1	0229-72-1051
032	角田支部	玉手 知博	981-1502	角田市尾山字宿原76-3	090-9423-9396
034	南仙台支部	佐藤龍太郎	984-0827	仙台市若林区南小泉3丁目12-26-1	080-1871-5479
035	松陵支部	佐々木文哉	981-3352	富谷市富ヶ丘3-8-25	022-358-6673
037	石巻桃生支部	高橋 義喜	986-0323	石巻市桃生町神取字屋敷73	0225-76-3067
040	仙台青葉支部	森 俊博	989-2351	亶理郡亶理町字桜小路40	0223-34-1208

番号	支 部 名	支部長・事務局	〒	住 所	TEL
041	おのだ支部	尾形 秀一	981-4418	加美郡加美町小泉字町西185	0229-67-6315
044	古川支部	鶉橋 明光	989-6105	大崎市古川福沼1丁目17-5	090-8926-1664
101	東北学院大学Ⅰ部	齊藤 颯大	980-0065	仙台市青葉区土樋1-3-1 東北学院大学Ⅰ部空手道部	022-264-6399
102	東北学院大学Ⅱ部	宇津江 勤	980-0065	仙台市青葉区土樋1-3-1 東北学院大学Ⅱ部空手道部	022-264-6475
104	東北工業大学	郷右近郁夫	982-8577	仙台市太白区八木山香澄町35-1 東北工業大学空手道部	022-305-3122
105	東北福祉大学	阿部 晋二	981-8522	仙台市青葉区国見1-8-1 東北福祉大学空手道部	090-1499-9826
203	東北学院中学校 東北学院高等学校	竹中 達哉	983-8565	仙台市宮城野区小鶴字高野123-1 東北学院中学高等学校空手道部	022-786-1231
204	宮城県中新田高等学校	内海 宜之	981-4294	加美郡加美町字一本柳南28 宮城県中新田高等学校空手道部	0229-63-3022
206	大崎中央高等学校	高橋 昌全	989-6105	大崎市古川福沼1-27-1 大崎中央高等学校空手道部	0229-22-2030
210	宮城県水産高等学校	植木 七瀬	986-2113	石巻市宇田川町1-24 宮城県水産高等学校空手道部	0225-24-0404
211	聖和学園高等学校	新山恵里波	984-0047	仙台市若林区木ノ下3-4-1 聖和学園高等学校空手道部	022-257-7777

× 毛



コスモ石油株式会社販売店

有限会社 斎藤商店

仙台市ガス局公認店・七ヶ浜町水道工事指定店
各種燃料油・LPガス・住宅設備機器販売・設備工事一式

〒985-0812 宮城県宮城郡七ヶ浜町松ヶ浜字謡 136-3
TEL 022-357-3328 FAX 022-357-4440

あなたに便利な「安心整備」を提案

車検・一般整備・新車、中古車販売

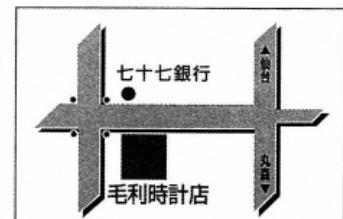
有限会社 東栄自動車

角田市梶賀字西 73 - 1 TEL (0224) 62-0740 FAX (0224) 62-0770

時計・メガネ・宝飾

毛利時計店

角田中央通り TEL 63-3232



店頭駐車場完備

AASp 野球専門店 仙台ドーム

宮城県仙台市泉区松森字後田45-1(旧イオン八乙女店)
TEL 022-779-7791 FAX 022-779-7792

祝 第59回宮城県空手道選手権大会
日本空手協会 岩沼支部

支部長：遠藤 俊明
指導員：佐々木 太 高橋 克幸
柴崎 恵子

稽古場所 岩沼小学校体育館（火曜・木曜・土曜日）

稽古時間 午後7時から9時まで

祝 第59回宮城県空手道選手権大会
日本空手協会 角田支部

支部長：玉手 知博
指導員：大石 利枝 八島 勉
矢部 佳明 佐藤 繁夫
門馬 正典

稽古場所 角田中学校 武道場「興武館」

稽古時間 午後7時から8時30分まで（月曜・木曜日）
午後6時から8時まで（土曜日）

祝 第59回宮城県空手道選手権大会
日本空手協会 蔵王支部

支部長：新山自美偉

稽古場所 遠刈田公民館

稽古時間 午後5時から7時まで（火曜・木曜・金曜日）

祝 第59回宮城県空手道選手権大会
日本空手協会 南仙台支部

支部長：佐藤龍太郎
指導員：佐藤 文彦 中村 公治
渡辺 真白 西岡 潔
我満 俊一 太田 直喜
高木 沙菜

稽古場所 西中田コミュニティセンター

稽古時間 午後6時30分から8時30分まで（水曜日）
午後6時30分から8時30分まで（土曜日）

祝 第59回宮城県空手道選手権大会
日本空手協会 亘理支部

支部長：松野 豊
 指導員：鈴木 知行 海老澤克也

稽古場所 佐藤記念体育館 武道場

稽古時間 午後7時30分から9時まで（水曜・金曜日）

祝 第59回宮城県空手道選手権大会



祝 第59回宮城県空手道選手権大会

日本空手協会 **多賀城支部**

支部長 大倉克志

指導員 前田雅仁 鈴木悠生 武山怜雅 武内 潤 堀合海翔

稽古場所・時間

月・金曜日 多賀城市総合体育館 PM 6:30～9:00

水曜日 東豊中学校武道場 PM 7:00～9:00



MIJINKOFACTORY GROUP
 ミジファクは東北の発展に
 全力で取り組みます。

-絆-
 人と人を繋ぎ
 世代を超えても残る
 物作りの心を



企業様とのコラボ
 大量発注も可能です



ショップオリジナルコースター
 デザインの依頼も可能

大人気!!
ペットの名入りグッズ



Instagram

イベント情報の確認
 レーザー刻印のご相談
 DMより承ります



@MIJINKOFACTORYGROUP



お店の宣伝をオシャレに



Instagramにて
 多くの企画を用意して参ります
 ご参加お待ちしております



子供が描いた絵を
 思い出に

全国大会に向けて
各道場オリジナルの
キーホルダーを作りませんか?

祝 第 59 回 宮 城 県 空 手 道 選 手 権 大 会

日本空手協会 宮城県本部
中 央 地 区 協 議 会

選手一同の健闘を祈る！

～ 加 盟 支 部 ～

泉加茂支部 郷右近 郁夫 高砂支部 田中 健治

仙台支部 山内 常由 仙台中央支部 工藤 修史

仙台青葉支部 森 俊博 多賀城支部 大倉 克志

松陵支部 佐々木 文哉 七ヶ浜支部 佐藤 達

祝 第59回 日本空手協会 宮城県本部

宮 城 県 大 会

頑 張 れ 泉 加 茂 支 部

萩原 昂	高橋 樹仁	佐藤 優性	上 歩叶
石田 詩結	鈴木 健太	石黒 義人	臼井 勇真
三浦 航陽	佐山 煌明	吉田 龍玖	白井 杜和
森 桜輝	小嶋 璃空	三浦 朝陽	
高橋 佳穂	上 采世	萩原 凧	鈴木 麻尋
吉田 瑚子	五十嵐 鈴	菅原 朱莉	疋田 恵
横田こはな	上 侑暖	小嶋 寧々	

泉 加 茂 支 部

〒981-3122 仙台市泉区加茂四丁目31-12

支部長 郷右近 郁夫

☎ 090-9038-0290

祝 第59回宮城県空手道選手権大会

日本空手協会宮城県本部仙北地区協議会

会 長	高橋 安起		
副 会 長	後藤 佑哉		
顧 問	青砥 正蔵	青砥 秀典	早坂 雅
	児玉 金兵衛	山崎 敦夫	(事務局次長兼務)
理 事 長	新妻 光夫		
副 理 事 長	高橋 昌全	(事務局次長兼務)	
技 術 局 長	鈴木 和彦	(宮城県本部常任理事)	
副 技 術 局 長	高橋 大起	黒澤 哲哉	(宮城県本部常任理事)
理 事	辻田 則夫	鶉橋 明光	
監 事	千田 勇	尾形 秀一	
事 務 局 長	本田 郁夫		
事 務 局 次 長	内海 宜之		
事 務 局 会 計	新妻 千枝		

メダル・トロフィー盾
東海堂の空手着
食堂受託運営
寝具のリース／清掃管理

モリプレゼンス株式会社

〒989-2351 宮城県亶理郡亶理町字祝田60-1-1
TEL 0223-35-6616 FAX 0223-35-6617



公益社団法人
日本空手協会

石巻桃生支部



大義館道場では、礼儀・集中力・あきらめない心を大切にした空手指導を行っています。

はじめてのお子さまでも無理なく取り組めるよう、一人ひとりの成長に合わせて丁寧に指導いたします。

練習は下記の2か所で行っており、いずれの会場・曜日も見学・体験は随時受付中です。どうぞお気軽に見学・体験にお越しください。

空手を通して、心と体の健やかな成長をサポートします。

大義館道場 火・木・土 19時から21時
石巻市桃生町神取字山下56-1
恵みの教室 月・金 19時から21時
石巻市恵み野2丁目11-1 蛇田公民館

館長 高橋 義喜
Phone 070-1148-2415

<https://taigikan.com/>



祝 第59回宮城県空手道選手権大会

必



勝

● 日本空手協会 矢本支部

東北学院中高と七ヶ浜支部を応援しています！

己心闘



稽古の成果を出しきれ！！

管工事業 宮城県知事 建設業許可

株式会社 テクノワークス 代表取締役 丸田 孝行

営業所 〒983-0034 宮城県仙台市宮城野区扇町一丁目8-11

TEL: 022-349-9155 FAX: 022-349-9159

頑張れ！！
七ヶ浜支部

職員募集中！

社会福祉法人 千賀の浦福祉会

【施設・事業所一覧】

特別養護老人ホーム清楽苑
特別養護老人ホーム第二清楽苑
特別養護老人ホーム多賀城苑
特別養護老人ホーム松島長松苑
軽費老人ホーム松島ケアハウス
塩竈市清水沢デイサービスセンター
七ヶ浜町デイサービスセンター
多賀城市高橋デイサービスセンター

多賀城市留ヶ谷デイサービスセンター
松島町長松園デイサービスセンター
アーク・ケア清楽苑居宅介護支援事業所
千賀の浦居宅介護支援事業所
松島長松園居宅介護支援事業所
塩竈市西部地区地域包括支援センター
多賀城市西部地区地域包括支援センター

【法人本部事務局】 〒985-0853 多賀城市高橋四丁目 24 番 1 号
電話 022-309-7288 Fax 022-309-7288

がんばれ!! 七ヶ浜支部

がんばれ!! 東北学院



桃豚県内唯一取扱店・名物メンチカツ

ヤマトク

営業時間 9:30~19:30

おトクな情報
毎日更新
Instagram



宮城郡利府町中央 3 丁目 4-1 TEL 022-356-4429

株式会社

こころにとどく
花キューピット

フラワーズ



花の店おおとも 0224-63-1395

祝 第 59 回宮城県空手道選手権大会

明日に向かって

インフラを創造するチカラ

株式会社 菊地電機

建築業許可 宮城県知事(般-23)第19230号

登録電気工事業 第231117号

代表取締役 菊地 厚志

角田市毛萱字南戸ノ内21

URL: <http://www.kikuchi-denki.biz>

TEL: 0224-86-3407 FAX: 0224-86-340 携帯: 090-8257-6992



祝 第59回宮城県空手道選手権大会



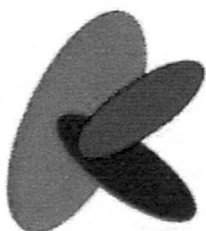
Cruise 株式会社 クルーズ



ものづくりを自動化・省力化装置で応援いたします

●本社 〒981-1505 宮城県角田市角田字町152 TEL 0224-62-0671
●工場 〒989-1606 宮城県柴田郡柴田町大字船岡字西住町4-3 TEL 0224-86-3861

祝 第59回 宮城県空手道選手権大会



KIKUCHI

一般土木工事・造園工事・外構工事等

菊地造園建設

代表 菊地 耕樹

〒981-8003 仙台市泉区南光台4丁目9番5号 グリーンアート105号
TEL/FAX 022-347-4193 【携帯電話 090-6682-8338】

斎苑 清月記

プレミアム家族葬

みおくり邸

とさかや

スガワラホールディングス

祝

第59回

日本空手道選手権大会

杜の都のお弁当

味のおりがみ

イベント用お弁当、仕出し会席弁当・お料理
納会等でオードブルご利用の際もご相談ください

(株)ディーバイス 味のおりがみ ご予約・お問い合わせは…
仙台市宮城野区大槻12-1 ☎022-296-5446、☎022-296-5445

第59回 宮城県空手道選手権大会

選手のご健闘をお祈りいたします



有限会社 青砥米穀

取締役会長 青砥 秀典

取締役社長 青砥 隆善

〒981-4203 宮城県加美郡加美町菜切谷字青木原28-214

TEL 0229-63-8050

夢の向こうへ
チャレンジ!

名鉄観光はスポーツする人を
サポートします。

名鉄グループの幅広いネットワークで一翼を担います。
私たちは「人と人との出会い」とそこから生まれる「コミュニケーション」を
大切にし、心豊かな社会の発展に貢献します。

≡ 各種石材加工・設計・販売 ≡

せ き せ い
有限会社 石 聖

古川大展示場 〒989-6222 宮城県大崎市古川若葉町二丁目13番8号
電話 0229・23・2555 FAX 0229・23・6207
仙台ヤマト町店 〒984-0042 宮城県仙台市若林区大和町二丁目4番8号
電話 022・283・4114 FAX 022・283・4115

確かな信頼と実績
皆様に支えられて60年



お気軽に
ご相談ください

- パンフレット・会報・記念誌
- 冊子・ポスター・チラシ
- 名刺・伝票・シール
- データ処理・集計・編集・加工
- スキヤニング代行
(書類・冊子の電子化)

有限会社 **サトー孔版印刷**

〒980-0003 仙台市青葉区小田原五丁目2-16
TEL: 022-223-3321 (代) FAX: 022-261-5589
E-mail : factory@kouhan.com



人は、住まいを作り、住まいは、人を創る。
人を育む家づくり。



アズマハウス株式会社

代表取締役 東 谷 典 夫

〒989-6175 宮城県大崎市古川諏訪二丁目2-31
TEL 0229-22-5825 E-MAIL : info@azuma-house.jp

安心と信頼のお部屋探し

(有)アズマ不動産

〒989-6175 宮城県大崎市古川諏訪二丁目2-31
TEL 0229-22-9585 E-MAIL : y-azuma@herb.ocn.ne.jp

一般土木工事・宅地造成工事・外構工事等

(有) 五輪建設

イ ツ ワ

代表 五日市 洋

〒981-0111 宮城郡利府町加瀬字野中沢74-39
TEL 022-356-7445(代) FAX 022-356-7479

祝 第59回宮城県空手道選手権大会

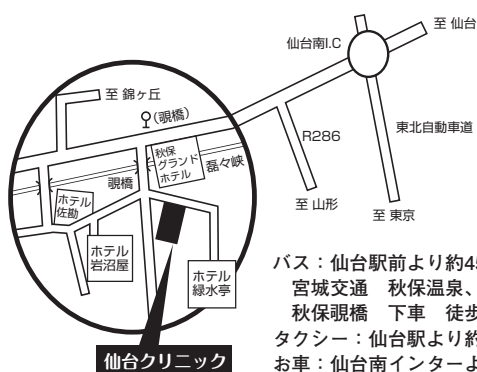
地域の皆様のからだと健康を守ります

内科・婦人科 仙台クリニック

風邪や腹痛など
一般内科系疾患

高血圧や高脂血症
生活習慣病など
その他

仙台市子宮がん検診
特定検診も行っております



バス：仙台駅前より約45分
宮城交通 秋保温泉、二口行（仙台駅前発）
秋保観橋 下車 徒歩約1分
タクシー：仙台駅より約30分
お車：仙台南インターより約20分
秋保観橋を左折

	月	火	水	木	金	土	日祝
午前 9:00~12:30	○	○	○	○	○	○	休
午後 13:30~16:00	○	休	○	休	休	休	休

仙台市太白区秋保町湯元字木戸保1-1

☎022-398-2201(代)

院長 高田 道也

合同会社
Front Line
農産物生産・販売・輸出入

代表社員

黒澤

哲哉

TETSUYA KUROSAWA

987-0143 宮城県遠田郡涌谷町字長柄町 30

TEL 0229-42-2514

MOBILE 080-1809-0552



空手衣として

徹底的に追求された機能性は機能美として、ここに極まる

尚武の空手衣は袴式。

- 空手衣のズボンとして
1. ワイドキックアップ裁断®
ズボンの股の部分(マチ)を
1枚の布で裁断
 2. 袴式
ウエストアジャスト
※実用新案取得済み



毘・SBC・SB-12は、テトロンを芯に、回りを綿でつつんだ尚武オリジナル生地！
ネーム・胸マーク加工、迅速対応いたします

ご注文
お問合せ

空手衣の尚武 〒405-0018 山梨県山梨市上神内川 996-2
TEL:0553-23-5320 FAX:0553-23-5340
URL:<http://www.karatedo.co.jp/shobu> E-mail:shobu@sage.ocn.ne.jp



撮影協力：常志館道 (福岡 / 森 蓮志・森 葵志也
翼エボリューション着用)

空手衣のヒロタ

生地の説明、採寸方法等は弊社webにてご覧いただけます。その他ご質問等は下記店舗、またはwebよりお問い合わせください。

本 社 Head Office TOKYO

〒144-0052
東京都大田区蒲田5丁目33-6 NSビル1F
TEL (03) 3730-5366 FAX (03) 3730-5336
E-Mail : tokyo@karategi-hirota.co.jp

福岡支店 Fukuoka Branch

〒812-0018
福岡市博多区住吉4丁目2-15 住四ビル1F
TEL (092) 475-1810 FAX (092) 475-1817
E-Mail : fukuoka@karategi-hirota.co.jp

愛知工場 Aichi factory

〒445-0802
愛知県西尾市米津町蓮台16-3
TEL (0563) 54-3600 FAX (0563) 54-5822

new released
KUMITE GI

東海堂
-TOKAIDO-
www.tokaido.tokyo



株式会社東海堂 東京都文京区本郷 1-4-11 岡野ビル1階
TEL:03-5844-6827 FAX:03-8544-6828 東海堂公式アプリ →



最新鋭 組手用空手衣
Ultra Laser
ウルトラレーザー

光の速さで突き抜ける！

超薄・超軽量生地とメッシュ生地を独自のカットリングで組み合わせることにより、『全方向ストレッチ』の効いた究極の組手用ストレスフリー空手衣が完成しました！

組手 超軽量 超薄手 ストレッチ 特殊カットリング

ウルトラレーザー商品ページ
(QRコードを読み取ってください)

～形を決める為に織り上げた特別生地使用～

軽くて極まる！
新形用道衣

大人気形用道衣 AT-3 のハリをそのままに
軽量化を実現！

拳魂
KENKON
(ケンコン)



拳魂商品ページへ

東京堂チャンネル



商品紹介やご家庭での振上げの仕方等を配信中です！
チャンネル登録と高評価もお願い致します！

お得なクーポンや情報を配信！



@tokyodo-in



オンラインショップ

東京堂 空手 検索



http://www.tokyodo-in.co.jp



空手用品総合メーカー

株式会社 **東京堂インターナショナル**

本社：〒111-0052 東京都台東区柳橋1-10-9
TEL: 03-3866-2997 FAX: 03-3864-9646
✉ info@tokyodo-in.co.jp ☎ 0120-35-2997

九州支社：
〒890-0042 鹿児島県鹿児島市薬師1-14-20
TEL: 099-214-3366 FAX: 099-214-3367
☎ 0120-219-170



お不動さま

“願えば叶う”祈願の寺



み た き さ ん ふ ど う い ん
三瀧山不動院

年間の主な行事

御縁日	● 毎月28日
正月祈禱会	● 正月元旦より15日間
節分祈禱会	● 2月1日より7日間
夏の 大祭(年祭)	● 7月27日・28日
七五三祈禱会	● 11月15日
星まつり祈禱会	● 12月22日(冬至)
諸願祈禱会	● 毎日随時(仏滅の日を除く)



開運を呼ぶお礼とお守り



赤い漆の不動尊御守り



三瀧山 不動尊 災除守

仙臺四郎安置の寺

み た き さ ん ふ ど う い ん
三瀧山不動院

〒980-0021 仙台市青葉区中央二丁目5-7〈クリスロード商店街〉
TEL(022) 221-3056・FAX(022) 227-7715

(受付時間) AM10:30~PM6:00 〈年中無休〉

<http://www.mitakisan.com>

祝 第59回宮城県空手道選手権大会

●●●目指せ 日本一 ●●●

日本空手協会宮城県本部 石巻地区協議会

運営委員長 高 橋 秀一郎
事務局長 木 村 忠 行
技術局長 小 幡 勇 一

※石巻支部 支部長 鈴木 道男

※矢本支部 支部長 木村 忠行 指導員 津田 晃樹
指導員 遠藤 圭真 清水 愛望

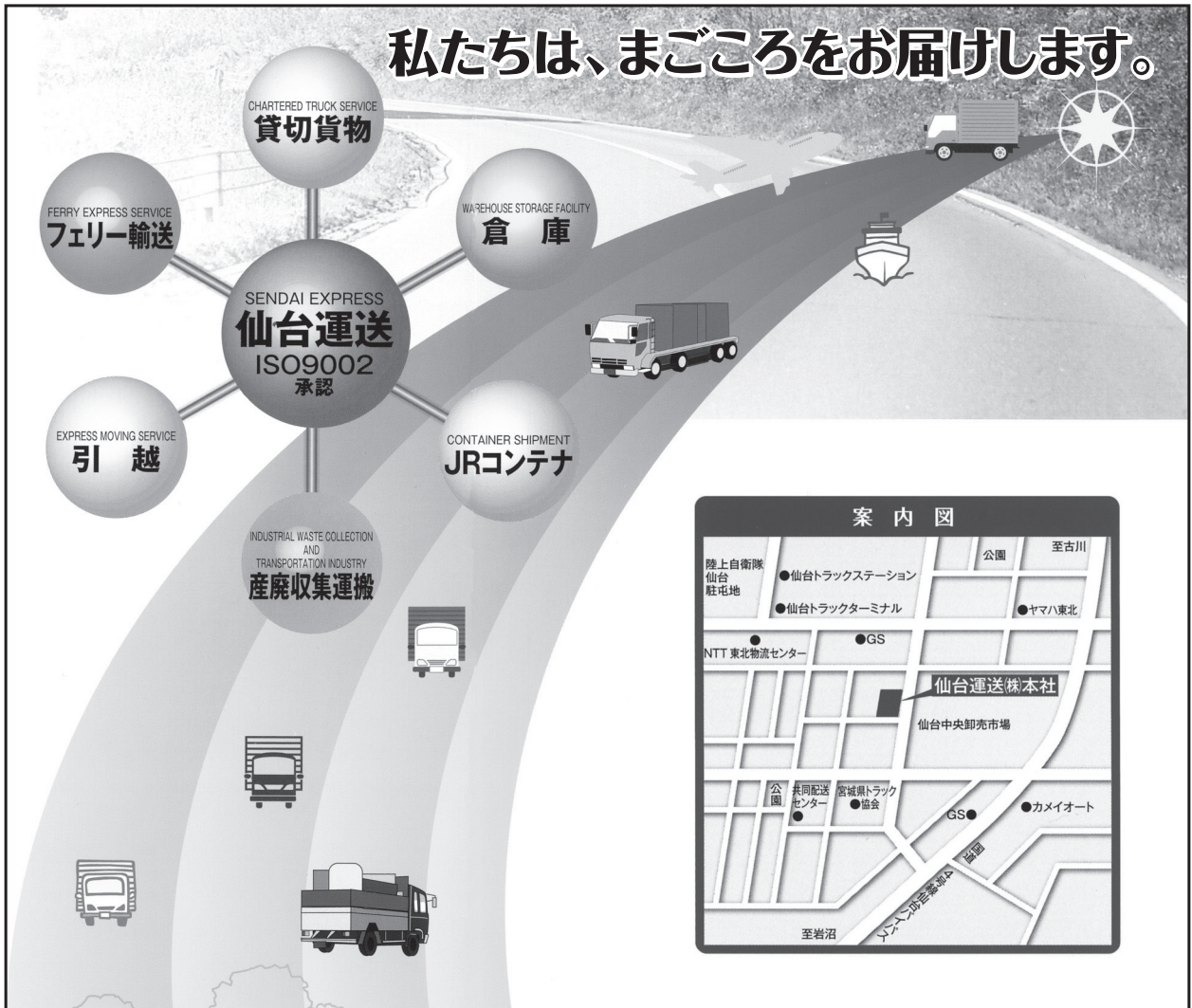
※渡波支部 支部長 小幡 勇一 指導員 阿部 真
指導員 阿部 晋二 峯田いずみ
遠藤 秀司

※牡鹿支部 支部長 高橋秀一郎 指導員 峯井 康成
指導員 峯井 美和

※鳴瀬支部 支部長 加藤 智也 指導員 堀内 美和
指導員 奥田 忍

※石巻桃生支部 支部長 高橋 義喜 指導員 小林 佳美
指導員 芳賀賢太郎 高橋 大樹
高橋 修次 小林 秀市
千葉 輝 畑中 繁

私たちは、まごころをお届けします。



小さなものから大きなものまであらゆるものを引越輸送はもとより、小荷物、特大荷物、商品の大量輸送等、当社は幅広い業務展開が強みです。橋梁材料、鋼材や変圧器、オフィスコンピュータ等重量品の運搬も、専門のスタッフを揃え、常時万全の体制をひいています。

まごころネットワークで地域社会にご奉仕

運 仙台運送株式会社

本社 / 〒984-0015 仙台市若林区卸町4丁目4番地
TEL : 022 (284) 3111 (大代表)
FAX : 022 (239) 0046